

TECHNISCHE BESCHREIBUNG

AIRTRONIC S2 COMMERCIAL

AIRTRONIC M2 COMMERCIAL / AIRTRONIC M2 RECREATIONAL



Die Technische Beschreibung und Einbauanleitung ist für folgende motorunabhängige Luftheizgeräte gültig:

Luftheizgeräte für Dieselkraftstoff	Bestell-Nr.	Bestell-Nr. inkl. EasyStart Pro
Airtronic S2, D2L, 12 V	25.2721.05.0000	25.2753.05.0000
Airtronic S2, D2L, 24 V	25.2726.05.0000	25.2754.05.0000
Airtronic M2, D4L, 12 V	25.2720.05.0000	25.2755.05.0000
Airtronic M2, D4L, 24 V	25.2729.05.0000	25.2756.05.0000
Airtronic M2, D4R, 12 V	25.2746.05.0000	25.2757.05.0000
Luftheizgeräte für Otto-Kraftstoff (Benzin)	Bestell-Nr.	Bestell-Nr. inkl. EasyStart Pro
Airtronic M2, B4L, 12 V	20.1987.05.0000	20.2032.05.0000

Kapitel	Kapitelbezeichnung Kapitelinhalt	Seite
1	Einleitung	
1.1	Konzept dieses Dokuments	4
1.2	Allgemeine Informationen	4
1.3	Mitgeltende Unterlagen	4
1.4	Besondere Schreibweisen und Darstellungen	4
1.4.1	Aufzählungen	4
1.4.2	Querverweise	4
1.5	Piktogramme	4
1.6	Bestimmungsgemäße Verwendung	5
1.6.1	Einsatzbereich des Heizgerätes	5
1.6.2	Verwendungszweck des Heizgerätes	5
1.7	Nicht bestimmungsgemäße Verwendung	5
1.8	Haftungsausschluss	5
1.9	Zielgruppen dieses Dokuments	5
1.10	Instruktionspflicht der Zielgruppen	5
1.11	Gesetzliche Vorschriften	6
1.12	Zusätzliche Vorschriften	7
1.13	Gefahren- und Sicherheitshinweise für Einbau und Betrieb	8
1.14	Unfallverhütung	9
2	Produktinformation	
2.1	Lieferumfang Heizgerät	9
2.2	Lieferumfang Heizgerät inkl. EasyStart Pro	9
2.3	Lieferumfang – Heizgerät, Einbausatz und Zusatzteile	10
2.4	Technische Daten	11
2.4.1	Airtronic S2 D2L	11
2.4.2	Airtronic M2 D4L	12
2.4.3	Airtronic M2 D4R	13
2.4.4	Airtronic M2 B4L	14
2.5	Hauptabmessungen Airtronic S2	15
2.6	Hauptabmessungen Airtronic M2	15
3	Einbau	
3.1	Fabrikschild	16
3.2	Montage und Einbauplatz	16
3.3	Einbauplatz in einem Wohnmobil	16
3.4	Einbauplatz in einem Pkw / Großraumlimousine	16
3.5	Einbauplatz in einer Baggerkabine (nur Diesel-Heizgeräte)	17
3.6	Einbauplatz in einem Lkw (nur Diesel-Heizgeräte)	17
3.7	Zulässige Einbaulagen	17
3.8	Normallage waagrecht (Abgasstutzen nach unten) mit zulässigen Schwenkbereichen	17
3.9	Kabelbaumanschluss, wahlweise rechts oder links	18

3.10	Montage und Befestigung	18
3.11	Heizluftführung	19
3.12	Montage Ausströmer und Anschlussstutzen	20
3.13	Montage Luftblockierelement	20
3.14	Abgasführung	21
3.15	Verbrennungsluftführung	21
3.15.1	Verbrennungsluftführung montieren	21
3.16	Kraftstoffversorgung	22
3.17	Kraftstoffqualität für Benzin-Heizgeräte	25
3.18	Kraftstoffqualität für Diesel-Heizgeräte	25
3.19	Heizölbetrieb mit Zusatztank	25
4	Betrieb und Funktion	
4.1	Hinweise zum Betrieb	25
4.2	Hinweise zum ADR-Betrieb	26
4.2.1	Zwangsabschaltung im ADR-Betrieb	26
4.3	Erstinbetriebnahme	26
4.4	Funktionsbeschreibung	26
4.5	Steuer- und Sicherheitseinrichtungen	27
4.6	Notabschaltung – NOT-AUS	27
5	Elektrik	
5.1	Verdrahtung des Heizgerätes	28
5.2	Teilleiste für die Schaltpläne Airtronic S2 und Airtronic M2	28
5.3	Schaltpläne Airtronic	29
5.3.1	Heizgerät	29
5.3.2	Leitungsbaum	30
5.3.3	Leitungsbaum mit ADR (nur 24 V)	31
5.4	Schaltpläne Bedienelemente	32
5.4.1	EasyStart Pro	32
5.4.2	EasyStart Web (nur 12 V)	33
5.4.3	EasyStart Remote+ (nur 12 V)	34
6	Störung /Wartung / Service	
6.1	Bei etwaigen Störungen prüfen Sie folgende Punkte	35
6.2	Störungsbehebung	35
6.3	Wartungshinweise	35
6.4	Service	35
7	Umwelt	
7.1	Zertifizierung	35
7.2	Entsorgung	35
7.3	EU-Konformitätserklärung	35
8	Verzeichnis	
8.1	Abkürzungsverzeichnis	36

1 Einleitung

1.1 Konzept dieses Dokuments

Dieses Dokument unterstützt die Fachwerkstatt oder den Montagebetrieb beim Einbau des Heizgerätes und gibt dem Betreiber alle wichtigen Informationen über das Heizgerät. Damit Informationen schnell gefunden werden, ist das Dokument in folgende Kapitel gegliedert:

1 Einleitung

Wichtige, einleitende Informationen über die Verwendung und den Aufbau dieses Dokuments

2 Produktinformation

Informationen über Lieferumfang, Technische Daten und Abmessungen.

3 Einbau

Informationen und Hinweise, die den Einbau des Produkts betreffen

4 Betrieb und Funktion

Informationen zu Betrieb und Funktion des Produkts

5 Elektrik

Informationen zur Elektronik und zu elektronischen Bauteilen.

6 Störung / Wartung / Service

Informationen zu eventuellen Störungen, Wartung und Support

7 Umwelt

Informationen über Zertifizierung, Entsorgung und die EG-Konformitätserklärung

8 Verzeichnis

Informationen über Abkürzungen im Dokument.

1.2 Allgemeine Informationen

Dieses Dokument dient zum Einbau der auf der Titelseite aufgeführten Heizgeräte und ist unter Ausschluss jeglicher Haftungsansprüche gültig. Die Einbauarbeiten dürfen nur bei einem Eberspächer Servicepartner von entsprechend geschultem Personal ausgeführt werden.

Je nach Ausführung oder Änderungszustand des Heizgerätes können sich Abweichungen gegenüber dieser Dokumentation ergeben. Bitte diesen Sachverhalt vor dem Einbau prüfen und mögliche Abweichungen berücksichtigen.

1.3 Mitgeltende Unterlagen

Ersatzteilliste

Beinhaltet die notwendigen Informationen zur Ersatzteilbestellung für das Heizgerät.

Reparaturanleitung

Beinhaltet die notwendigen Informationen zur Störuche und Störungsbehebung sowie zur Reparatur des Heizgerätes.

Einbauvorschlag

Beschreibt fahrzeugspezifische Einbausituationen.

Einbauanleitung Plus

Ergänzende Informationen zu Heizgeräten und Bedienelementen.

1.4 Besondere Schreibweisen und Darstellungen

In dieser Anweisung werden unterschiedliche Sachverhalte durch besondere Schreibweisen und Piktogramme hervorgehoben. Bedeutung und entsprechendes Handeln entnehmen Sie den folgenden Beispielen.

1.4.1 Aufzählungen

- Dieser Punkt (▪) kennzeichnet eine Aufzählung oder einen Handlungsschritt, eingeleitet durch eine Überschrift.
 - Folgt nach einem „Punkt“ ein eingerückter Strich (–), ist diese Aufzählung/Handlungsschritt dem schwarzen Punkt untergeordnet.

1.4.2 Querverweise

[Unterstrichener blauer Text](#) kennzeichnet einen Querverweis, der im PDF-Format geklickt werden kann. Die im Text genannte Stelle des Dokuments wird daraufhin angezeigt.

1.5 Piktogramme

Vorschrift!

Dieser Hinweis weist auf eine gesetzliche Vorschrift hin. Wird diese Vorschrift nicht beachtet, führt dies zum Erlöschen der Typgenehmigung des Heizgerätes und zum Ausschluss von Gewährleistung und Haftung seitens der Firma Eberspächer Climate Control Systems GmbH & Co. KG.

Gefahr!

„Gefahr“ weist auf eine Situation hin, die unmittelbar zum Tod oder zu schweren Verletzungen führen kann, wenn sie nicht gemieden wird.

- Dieser Pfeil zeigt die entsprechenden Maßnahmen auf, um die unmittelbar drohende Gefahr abzuwenden.

Warnung!

„Warnung“ weist auf eine Situation hin, die möglicherweise zum Tod oder zu schweren Verletzungen führen kann, wenn sie nicht gemieden wird.

- Dieser Pfeil zeigt die entsprechenden Maßnahmen auf, um die möglicherweise drohende Gefahr abzuwenden.

Vorsicht!

„Vorsicht“ weist auf eine Situation hin, die möglicherweise zu geringfügigen oder leichten Verletzungen führen kann, wenn sie nicht gemieden wird.

- Dieser Pfeil zeigt die entsprechenden Maßnahmen auf, um die möglicherweise drohende Gefahr abzuwenden.

Hinweis

Dieser Hinweis gibt Ihnen Anwendungsempfehlungen und hilfreiche Tipps für Betrieb, Einbau und Reparatur des Produkts.

1.6 Bestimmungsgemäße Verwendung

1.6.1 Einsatzbereich des Heizgerätes

Das motorunabhängige Luftheizgerät ist unter Beachtung seiner Heizleistung zum Einbau in folgende Fahrzeuge bestimmt:

- Kraftfahrzeuge aller Art (max. 8 Sitzplätze + Fahrersitz) und deren Anhänger
- Baumaschinen
- Arbeitsmaschinen im Agrarbereich
- Boote, Schiffe und Yachten (nur Diesel-Heizgeräte)
- Wohnmobile

1.6.2 Verwendungszweck des Heizgerätes

- Vorwärmung, Scheibenklarung
- Beheizung und Warmhaltung von:
 - Fahrer- bzw. Arbeitskabinen, Schiffskabinen
 - Frachträumen
 - Personen- und Mannschaftstransporträumen
 - Wohnmobilen

Hinweis

Das Heizgerät nur im Rahmen der vom Hersteller angegebenen bestimmungsgemäßen Verwendung und unter Beachtung der jedem Heizgerät beigefügten Dokumentation einsetzen und betreiben.

1.7 Nicht bestimmungsgemäße Verwendung

Aufgrund seiner funktionellen Bestimmung ist das Heizgerät für folgende Einsatzbereiche nicht zugelassen:

- Langzeitiger Dauerbetrieb, z. B. zum Beheizen von:
 - Wohnräumen
 - Garagen
 - Arbeitsbaracken, Wochenendhäusern und Jagdhütten
 - Hausbooten u. Ä.
- Aufheizen bzw. Trocknen von:
 - Lebenden Wesen (Mensch oder Tier) durch direktes Anblasen mit heißer Luft
 - Gegenständen
 - Einblasen von heißer Luft in Behälter

Warnung!

Gefahr von Unterkühlung!

- Das Heizgerät ersetzt keine temperaturüberwachte und -gesteuerte Heizanlage, die die Einhaltung einer konstanten Temperatur und somit das Überleben bei widrigen Witterungsbedingungen gewährleistet. Es eignet sich nicht zur Dauerbeheizung von Fahrzeuginnenräumen bei niedrigen Außentemperaturen.
 - Die Verwendung, der Betrieb und Einsatz des Produkts außerhalb der vom Hersteller angegebenen bestimmungsgemäßen Verwendung kann zu erheblichen Personen-, Geräte- und Sachschäden führen.
- Das Produkt nur für den vorgegebenen Zweck verwenden und im zugelassenen Einsatzbereich betreiben.

1.8 Haftungsausschluss

Der Hersteller haftet nicht für Schäden, die durch nicht bestimmungsgemäße Verwendung oder falsche Bedienung verursacht werden. Bei Nichtbeachtung der Sicherheitshinweise erlischt die Gewährleistung, und dies führt zum Haftungsausschluss seitens der Firma Eberspächer Climate Control Systems GmbH & Co. KG.

1.9 Zielgruppen dieses Dokuments

Dieses Dokument richten sich an folgende Zielgruppen:

Fachwerkstatt

Die Zielgruppe „Fachwerkstatt“ umfasst alle von Eberspächer geschulten Werkstätten, die Heiz- oder Klimageräte sowie deren Bedienelemente, Zubehör und Ersatzteile von Eberspächer oder vom Handel ankaufen und diese im Auftrag eines Endanwenders einbauen, reparieren oder warten.

Montagebetrieb

Die Zielgruppe „Montagebetrieb“ umfasst alle von Eberspächer geschulten Unternehmen, die Heiz- oder Klimageräte sowie deren Bedienelemente, Zubehör und Ersatzteile von Eberspächer ankaufen und diese im Auftrag eines anderen Unternehmens (üblicherweise des Automobil- / Aufbauherstellers) einbauen, reparieren oder warten.

Endanwender

Die Zielgruppe „Endanwender“ umfasst alle natürlichen Personen, die ein Heiz- oder Klimagerät mit Hilfe eines Bedienelementes bedienen, unabhängig davon, ob sie als Verbraucher oder im Rahmen ihrer beruflichen Tätigkeit handeln.

1.10 Instruktionspflicht der Zielgruppen

Jede genannte Zielgruppe muss ihrer Instruktionspflicht uneingeschränkt nachkommen. Die Instruktionspflicht bezieht sich auf die Weiterreichung von technischen Dokumenten.

Als technische Dokumente gelten alle Dokumente, die für Einbau, Betrieb, Bedienung, Wartung oder Reparatur von Heiz- oder Klimageräten sowie deren Bedienelementen, Zubehör und Ersatzteilen von Eberspächer publiziert werden.

 **Hinweis**

- Sofern im Folgenden nicht ausdrücklich festgelegt, kann die Weitergabe der technischen Dokumente in gedruckter Form, auf einem Datenträger oder per Internet-Download erfolgen.
- Aktuelle technische Dokumente sind über die Eberspächer Website per Download verfügbar.

Verantwortung des Montagebetriebs

Der Montagebetrieb muss folgende technische Dokumente an das beauftragende Unternehmen weiterreichen, mit der Verpflichtung zur Weiterreichung an den Endanwender:

- Technische Beschreibung
- Bedienungsanleitung

Verantwortung der Fachwerkstatt

Die Fachwerkstatt muss folgende technische Dokumente an den Endanwender weiterreichen, auch wenn sie einen Subunternehmer beauftragt:



- Technische Beschreibung
- Bedienungsanleitung

 **Hinweis**

Die genannten Zielgruppen müssen sicherstellen, dass die vom Hersteller erstellten Bedienungsanleitungen zum Produkt dem Endanwender in gedruckter Form und in seiner Landessprache zur Verfügung gestellt werden. Gegebenenfalls kann dies eine Kurzform der ausführlichen Bedienungsanleitung sein, die dem Produkt zusätzlich auf einem Datenträger beiliegt oder zum Download im Internet zur Verfügung steht.

1.11 Gesetzliche Vorschriften

Zum Einbau in Kraftfahrzeuge wurde für das Heizgerät vom Kraftfahrt-Bundesamt eine Genehmigung für ein Bauteil nach der ECE-R122 und ECE-R10 mit den folgenden amtlichen Typgenehmigungszeichen – vermerkt auf dem Heizgeräte-Fabrikschild – erteilt.

Heizgeräte-Typ:	ECE-Typgenehmigungszeichen:
Airtronic S 2	 122 R – 000523 10 R – 058206
Airtronic M 2	 122 R – 000477 10 R – 057672

 **Vorschrift!**
Auszug aus der ECE-Regelung Nr. 122 des Europäischen Parlaments und des Rates
Allgemeine Vorschriften

Anzeige Betriebszustand

- Eine deutlich sichtbare Betriebsanzeige im Sichtfeld des Betreibers muss darüber informieren, wann das Heizgerät ein- oder ausgeschaltet ist.

Vorschriften für den Einbau in das Fahrzeug

Geltungsbereich

- Vorbehaltlich des folgenden Abschnitts müssen Verbrennungsheizgeräte nach den Vorschriften 5.3 der ECE-R122 eingebaut werden.
- Bei Fahrzeugen der Klasse O mit Heizgeräten für Flüssigkraftstoff wird davon ausgegangen, dass sie den Vorschriften von 5.3 der ECE-R122 entsprechen.

Anordnung des Heizgerätes

- Teile des Aufbaus und sonstige Bauteile in der Nähe des Heizgerätes müssen vor übermäßiger Wärmeeinwirkung und einer möglichen Verschmutzung durch Kraftstoff oder Öl geschützt werden.
- Das Heizgerät darf selbst bei Überhitzung keine Brandgefahr darstellen. Diese Anforderung gilt als erfüllt, wenn beim Einbau auf einen hinreichenden Abstand zu allen Teilen und geeignete Belüftung geachtet wird und feuerbeständige Werkstoffe oder Hitzeschilder verwendet werden.
- Bei Fahrzeugen der Klassen M₂ und M₃ darf das Heizgerät nicht im Fahrgastraum angeordnet sein. Eine Einrichtung in einer dicht verschlossenen Umhüllung, die außerdem den oben aufgeführten Bedingungen entspricht, darf allerdings verwendet werden.
- Das Fabrikschild oder eine Wiederholung davon muss so angebracht werden, dass es / sie noch leicht lesbar ist, wenn das Heizgerät in das Fahrzeug eingebaut ist.
- Bei der Anordnung des Heizgerätes müssen alle angemessenen Vorkehrungen getroffen werden, um die Gefahr der Verletzung von Personen oder der Beschädigung von mitgeführten Gegenständen so gering wie möglich zu halten.

Kraftstoffzufuhr

- Der Kraftstoffeinfüllstutzen darf sich nicht im Fahrgastraum befinden und muss mit einem gut abschließenden Deckel versehen sein, um ein Austreten von Kraftstoff zu verhindern.
- Bei Heizgeräten für Flüssigkraftstoff, bei denen die Kraftstoffzufuhr von der Kraftstoffzufuhr des Fahrzeugs getrennt ist, müssen die Art des Kraftstoffs und der Einfüllstutzen deutlich gekennzeichnet sein.
- Am Einfüllstutzen ist ein Hinweis anzubringen, dass das Heizgerät vor dem Nachfüllen von Kraftstoff abgeschaltet werden muss.

Abgassystem

Der Abgasauslass muss so angeordnet sein, dass ein Eindringen von Abgasen in das Fahrzeuginnere über Belüftungseinrichtungen, Warmlufteinlässe oder Fensteröffnungen verhindert wird.

Verbrennungslufteinlass

- Die Luft für den Brennraum des Heizgeräts darf nicht aus dem Fahrgastraum des Fahrzeugs abgesaugt werden.
- Der Lufteinlass muss so angeordnet oder geschützt sein, dass er nicht durch Gegenstände blockiert werden kann.

Heizlufteinlass

- Die Heizluftversorgung muss aus Frischluft oder Umluft bestehen und aus einem sauberen Bereich angesaugt werden, der nicht durch Abgase der Antriebsmaschine, des Verbrennungsheizgeräts oder einer anderen Quelle im Fahrzeug verunreinigt werden kann.
- Die Einlassleitung muss durch Gitter oder sonstige geeignete Mittel geschützt sein.

Heizluftauslass

- Warmluftleitungen innerhalb des Fahrzeugs müssen so angeordnet oder geschützt sein, dass bei Berührung keine Verletzungs- oder Beschädigungsgefahr besteht.
- Wenn Fahrer und/oder Fahrgäste während des normalen Fahrbetriebs mit dem Heizgerät oder heizluftführenden Teilen in Berührung kommen können, ist an diesen Stellen ein Berührschutz anzubringen.
- Der Luftauslass muss so angeordnet oder geschützt sein, dass er nicht durch Gegenstände blockiert werden kann.

Automatische Steuerung des Heizungssystems (der Heizanlage)

Wenn der Motor aussetzt, muss die Heizanlage automatisch abgeschaltet und die Kraftstoffversorgung innerhalb 5 Sekunden unterbrochen werden. Wenn eine manuelle Einrichtung bereits aktiviert ist, darf die Heizanlage in Betrieb bleiben.

Hinweis

- Die Einhaltung der gesetzlichen Vorschriften, der zusätzlichen Vorschriften und der Sicherheitshinweise ist die Voraussetzung für Gewährleistung und Haftungsansprüche. Bei Nichtbeachtung der gesetzlichen Vorschriften und der Sicherheitshinweise sowie bei nicht fachgerechter Reparatur, selbst bei Verwendung von Original-Ersatzteilen, erlischt die Gewährleistung, und dies führt zum Haftungsausschluss seitens der Firma Eberspächer Climate Control Systems GmbH & Co. KG.
- Der nachträgliche Einbau des Heizgerätes muss gemäß den Angaben in dieser Einbauanleitung erfolgen.
- Die gesetzlichen Vorschriften sind bindend und müssen in Ländern, in denen es keine speziellen Vorschriften gibt, ebenfalls eingehalten werden.
- Beim Einbau des Heizgerätes in Fahrzeuge, die nicht der StVZO unterliegen (z. B. Schiffe) die speziell dafür geltenden Vorschriften und Einbauhinweise beachten.
- Beim Einbau des Heizgerätes in Sonderfahrzeuge die für solche Fahrzeuge geltenden Vorschriften berücksichtigen.
- Weitere Einbauanforderungen sind in den betreffenden Abschnitten dieser Einbauanleitung abgedruckt.

1.12 Zusätzliche Vorschriften

Vorschrift!

Zusätzliche Vorschriften für bestimmte in der Richtlinie 94 / 55 / EG des ADR-Übereinkommens genannte Fahrzeuge

Anwendungsbereich

Dieser Anhang gilt für Fahrzeuge, für die besondere Vorschriften der Richtlinie 94 / 55 / EG des ADR-Übereinkommens für Verbrennungsheizgeräte und deren Einbau gelten.

Begriffsbestimmungen

Für die Zwecke dieses Anhangs werden die Fahrzeugbezeichnungen „EX / II“, „EX / III“, „AT“, „FL“ und „OX“ nach Kapitel 9.1 der Richtlinie des ADR-Übereinkommens verwendet.

Technische Vorschriften

Allgemeine Vorschriften (Fahrzeuge EX / II, EX / III, AT, FL und OX)

Erhitzung und Entzündung vermeiden

Verbrennungsheizgeräte und ihre Abgasleitungen müssen so konzipiert, angeordnet, geschützt oder abgedeckt sein, dass jedes inakzeptable Risiko einer Erhitzung oder Entzündung der Ladung vermieden wird. Diese Vorschrift gilt als eingehalten, wenn der Brennstoffbehälter und das Abgassystem des Geräts den in den Absätzen „Brennstoffbehälter“ und „Anordnung Abgassystem und Abgasleitungen“ beschriebenen Vorschriften entsprechen. Die Einhaltung dieser Vorschriften ist am vollständigen Fahrzeug zu überprüfen.

Brennstoffbehälter

Brennstoffbehälter zur Versorgung des Heizgeräts müssen folgenden Vorschriften entsprechen:

- Im Falle einer Leckage muss der Brennstoff auf den Boden abgeleitet werden, ohne dass er mit heißen Teilen des Fahrzeugs oder mit der Ladung in Berührung kommt;
- Kraftstoffbehälter, die Benzin enthalten, müssen an der Einfüllöffnung mit einer Flammensperre oder einem hermetisch dichten Verschluss ausgestattet sein.

Anordnung Abgassystem und Abgasleitungen

Das Abgassystem und die Abgasleitungen müssen so angeordnet oder geschützt sein, dass es nicht zu einer gefährlichen Erhitzung oder Entzündung der Ladung kommen kann. Direkt unter dem Kraftstoffbehälter (Dieselkraftstoff) liegende Teile des Abgassystems müssen in einem Abstand von 100 mm dazu angeordnet oder durch einen Hitzeschild geschützt sein.

Verbrennungsheizgerät einschalten

Das Verbrennungsheizgerät darf nur von Hand eingeschaltet werden. Automatisches Einschalten über einen programmierbaren Schalter ist nicht zulässig.

Fahrzeuge EX / II und EX / III

Verbrennungsheizgeräte für gasförmigen Brennstoff sind nicht zulässig.

Fahrzeuge FL

Verbrennungsheizgeräte müssen mindestens durch die nachstehend beschriebenen Verfahren außer Betrieb gesetzt werden können:

- Abschaltung von Hand im Fahrerhaus
- Abstellen des Fahrzeugmotors; in diesem Fall darf das Heizgerät vom Fahrzeugführer von Hand wieder eingeschaltet werden;
- Inbetriebnahme einer eingebauten Förderpumpe im Kraftfahrzeug für beförderte gefährliche Güter.

Nachlauf des Verbrennungsheizgeräts

Ein Nachlaufen der abgeschalteten Verbrennungsheizgeräte ist zulässig. In den im Absatz „Fahrzeuge FL“ unter den Buchstaben b) und c) genannten Fällen muss die Zufuhr von Verbrennungsluft nach einer Nachlaufzeit von höchstens 40 Sekunden durch geeignete Maßnahmen unterbrochen werden. Es dürfen nur Verbrennungsheizgeräte verwendet werden, deren Wärmetauscher durch die verringerte Nachlaufzeit von 40 Sekunden über ihre übliche Nutzungsdauer nicht nachweislich geschädigt werden.



Hinweise

- Die Einhaltung der gesetzlichen Vorschriften, der zusätzlichen Vorschriften und der Sicherheitshinweise ist die Voraussetzung für Gewährleistung und Haftungsansprüche.
 - Bei Nichtbeachtung der gesetzlichen Vorschriften und der Sicherheitshinweise sowie bei nicht fachgerechter Reparatur, selbst bei Verwendung von Original-Ersatzteilen erlischt die Gewährleistung und führt zum Haftungsausschluss seitens der Firma Eberspächer Climate Control Systems GmbH & Co.KG.
- Der nachträgliche Einbau des Heizgerätes hat nach dieser Einbauanleitung zu erfolgen.
- Die gesetzlichen Vorschriften sind bindend und müssen in Ländern in denen es keine speziellen Vorschriften gibt ebenfalls eingehalten werden.
- Bei Einbau des Heizgerätes in Fahrzeuge, die nicht der StVZO unterliegen (z. B. Schiffe), sind die speziell dafür geltenden Vorschriften und Einbauhinweise zu beachten.
- Bei Einbau des Heizgerätes in Sonderfahrzeuge müssen die für solche Fahrzeuge geltenden Vorschriften berücksichtigt werden.
- Weitere Einbauanforderungen sind in den betreffenden Abschnitten dieser Einbauanleitung abgedruckt.

1.13 Gefahren- und Sicherheitshinweise für Einbau und Betrieb



Gefahr!

Verletzungs-, Brand- und Vergiftungsgefahr!

- Das Heizgerät nur bei geschlossener Wartungsklappe und montierter Ausströmhülle in Betrieb nehmen.
- Die Wartungsklappe während des Betriebs nicht öffnen.
- Vor Beginn aller Arbeiten die Fahrzeugbatterie abklemmen.
- Vor Arbeiten am Heizgerät das Heizgerät ausschalten und alle heißen Bauteile abkühlen lassen.
- Das Heizgerät in geschlossenen Räumen wie z. B. Garage oder

Parkhaus nicht in Betrieb nehmen.

- Verstellbare Warmluftausströmer stets so ausrichten, dass lebende Wesen (Personen, Tiere) sowie temperaturgefährdete Gegenstände (lose und / oder befestigt) nicht direkt mit Heizluft angeblasen werden können.



Vorsicht!

Sicherheitshinweise für den Einbau und den Betrieb!

- Das Jahr der ersten Inbetriebnahme auf dem Fabrikschild kennzeichnen.
- Den Wärmetauscher von Luftheizgeräten, der ein thermisch hoch beanspruchtes Bauteil ist, 10 Jahre nach der ersten Inbetriebnahme des Heizgerätes austauschen. Zusätzlich in das Schild „Originalersatzteil“, das dem Wärmetauscher beiliegt, das Einbaudatum eintragen. Anschließend das Schild neben dem Fabrikschild am Heizgerät ankleben.
- Das Heizgerät nur von einem vom Hersteller autorisierten Servicepartner entsprechend den Vorgaben dieser Dokumentation, eventuell spezieller Einbauvorschläge einbauen oder im Reparatur- oder Gewährleistungsfall reparieren lassen.
- Zur Bedienung des Heizgerätes nur die vom Hersteller freigegebenen Bedienelemente einsetzen. Die Verwendung anderer Bedienelemente kann zu Funktionsstörungen führen.
- Reparaturen durch nicht-autorisierte Dritte und / oder mit Nicht-Originalersatzteilen sind gefährlich und deshalb nicht zulässig. Sie führen zum Erlöschen der Typgenehmigung des Heizgerätes und damit bei Kraftfahrzeugen unter Umständen zum Erlöschen der Betriebserlaubnis des Fahrzeugs.
- Folgende Maßnahmen sind nicht zulässig:
 - Veränderungen an heizungsrelevanten Bauteilen.
 - Verwendung von herstellereitig nicht freigegebenen Fremtteilen.
 - Abweichungen von gesetzlichen, sicherheits- und / oder funktionsrelevanten Vorgaben, die in diesem Dokument hinsichtlich Einbau und/oder Betrieb gemacht werden. Dies gilt insbesondere für die elektrische Verdrahtung, die Kraftstoffversorgung, die Verbrennungsluft- und Abgasführung.
- Bei Einbau oder Reparatur nur Original-Zubehörteile und Original-Ersatzteile verwenden.
- Bei Elektroschweißarbeiten am Fahrzeug zum Schutz des Steuergerätes das Pluspolkabel an der Batterie abklemmen und an Masse legen.
- Der Betrieb des Heizgerätes ist dort nicht zulässig, wo sich im Bereich der Abgasführung leicht entflammbare Materialien befinden (z. B. trockenes Gras, Laub, Papier etc.) bzw. wo sich entzündbare Dämpfe und Staub bilden können, z. B. in der Nähe von einem
 - Kraftstofflager
 - Kohlelager
 - Holzlager
 - Getreidelager u. Ä.
- Das Heizgerät beim Tanken ausschalten.
- Der Einbauraum des Heizgerätes, sofern in einem Schutzkasten

o. Ä. montiert, ist kein Stauraum und muss frei bleiben. Insbesondere Kraftstoff-Reservekanister, Öldosen, Spraydosen, Gaskartuschen, Feuerlöscher, Putzlappen, Kleidungsstücke, Papier usw. nicht auf oder neben dem Heizgerät lagern oder transportieren.

- Defekte Sicherungen nur gegen Sicherungen mit vorgeschriebenem Sicherungswert ersetzen.
- Tritt Kraftstoff aus dem Kraftstoffsystem der Heizanlage aus (Undichtigkeit), den Schaden umgehend bei einem Eberspächer Servicepartner beheben lassen.
- Den Nachlauf des Heizgerätes nicht vorzeitig abbrechen, z. B. durch Betätigung des Batterietrennschalters, außer bei einer Notabschaltung.

i Hinweis

- Sämtliche Abweichungen von den Sicherheitsanforderungen für Einbau und Betrieb sind vor Umsetzung schriftlich mit dem Hersteller zu vereinbaren.
- Nach dem Einbau den Hinweisaufkleber „Vor dem Tanken Heizgerät abstellen!“ im Bereich des Tankeinfüllstutzens anbringen.

1.14 Unfallverhütung

Grundsätzlich die allgemeinen Unfallverhütungsvorschriften und die entsprechenden Werkstatt- und Betriebsschutzanleitungen beachten.

2 Produktinformation

2.1 Lieferumfang Heizgerät

Heizgerät	Bestell-Nr.
Airtronic S2, D2L, 12 V	25.2721.05.0000
Airtronic S2, D2L, 24 V	25.2726.05.0000
Airtronic M2, D4L, 12 V	25.2720.05.0000
Airtronic M2, D4L, 24 V	25.2729.05.0000
Airtronic M2, D4R, 12 V	25.2746.05.0000
Airtronic M2, B4L, 12 V	20.1987.05.0000

Im Lieferumfang ist enthalten

Bild-Nr.	Benennung
1	Heizgerät
2	Dosierpumpe

2.2 Lieferumfang Heizgerät inkl. EasyStart Pro

Heizgerät	Bestell-Nr.
Airtronic S2, D2L, 12 V	25.2753.05.0000
Airtronic S2, D2L, 24 V	25.2754.05.0000
Airtronic M2, D4L, 12 V	25.2755.05.0000
Airtronic M2, D4L, 24 V	25.2756.05.0000
Airtronic M2, D4R, 12 V	25.2757.05.0000
Airtronic M2, B4L, 12 V	20.2032.05.0000

Im Lieferumfang ist enthalten

Bild-Nr.	Benennung
1	Heizgerät
2	Dosierpumpe
23	EasyStart Pro

Universal-Einbausatz (25.2720.80.0000)

Bild-Nr.	Benennung
5	Leitungsstrang, Plus / Minus (in Pos. 22 enthalten)
6	Leitungsstrang, Bedienung (in Pos. 22 enthalten)
7	Flexibles Abgasrohr, Länge 900 mm
8	Verbrennungsluftschlauch, 1 m lang
9	Kabelband (2 x 10 Stück)
10	Halter, Dosierpumpe
12	Rohr, 4 x 1,0 – 7,5 m lang
21	Abgasschalldämpfer
22	Leitungsbaum, Heizgerät
25	Flexibles Abgasrohr mit Endstück

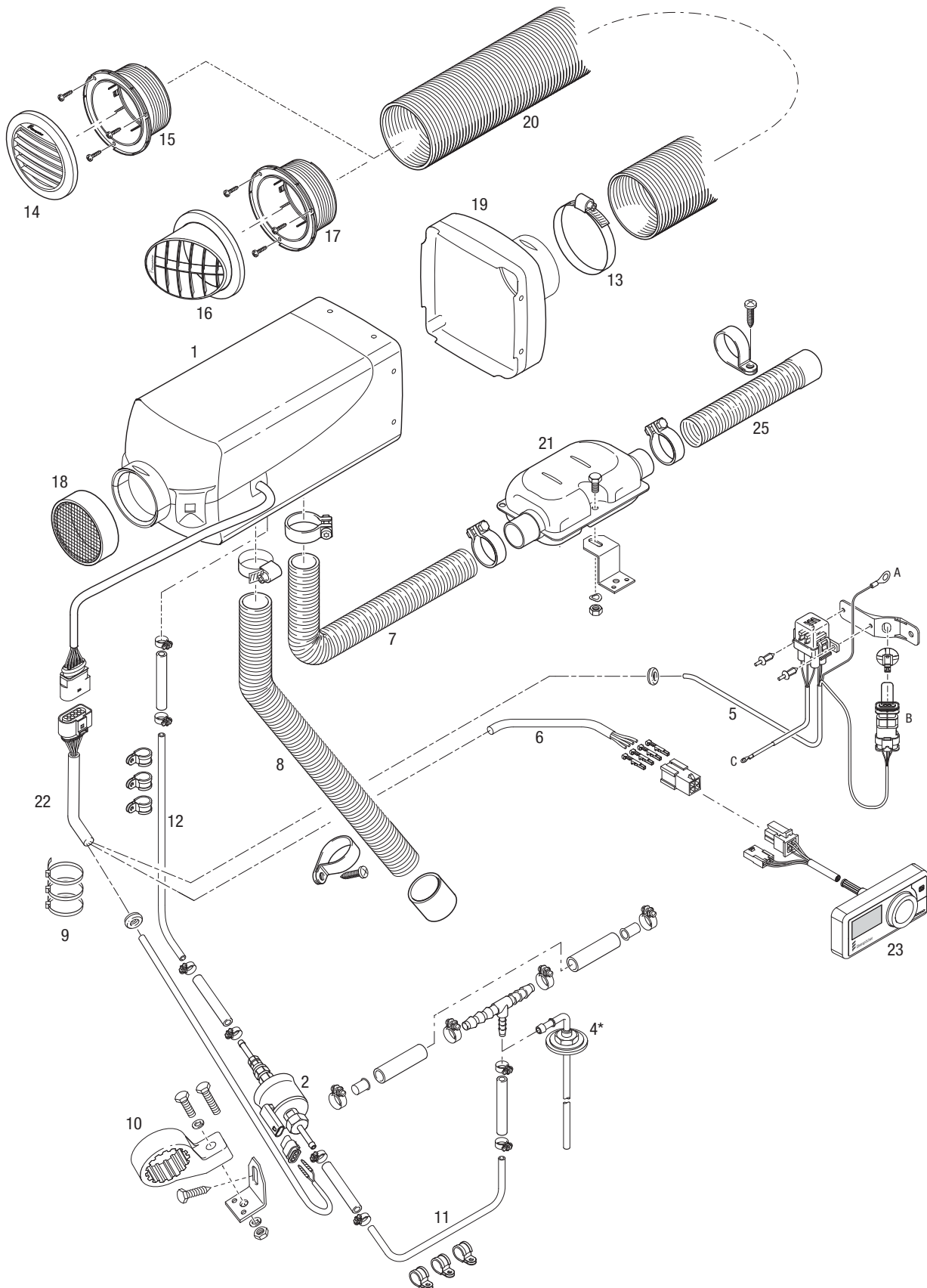
Separat zu bestellen

Bild-Nr.	Benennung
4	Brennstoffentnehmer
13	Schlauchschele (1x)
14	Ausströmer 30°, Ø 75 mm / Ø 90 mm
15	Stutzen, Ø 75 mm / Ø 90 mm
16	Ausströmer hoch 30°, Ø 60 mm
17	Stutzen Ø 60 mm
18	Gitter
19	Hutze
20	Flexibles Rohr

i Hinweis

- Bedienelemente siehe Preisliste bzw. Produktinformation
- Teile ohne Bild-Nr. sind Kleinteile und im Beutel verpackt.
- Sind für den Einbau weitere Teile erforderlich, siehe Produktinformation.
- Hinweise zu den Geräte-Leitzahlen siehe Produktinformation.

2.3 Lieferumfang – Heizgerät, Einbausatz und Zusatzteile



* Separat zu bestellen

2.4 Technische Daten

2.4.1 Airtronic S2 D2L

Heizgerätetyp	Airtronic		
Heizgerät	Airtronic S2		
Ausführung	D2L		
Heizmedium	Luft		
Kraftstoff	Dieselkraftstoff – handelsüblich (DIN EN 590)		
„Kraftstoffqualität“ und „Kraftstoff bei tiefen Temperaturen“ auf Seite 25.			
Regelung des Wärmestroms	Maximal	Minimal	Aus
Wärmestrom (Watt)	2200	850	–
Heizluftdurchsatz ohne Gegendruck (kg/h) mit Hutze 75 mm	105	42	13
Kraftstoffverbrauch (l/h)	0,28	0,1	–
Mittlere elektrische Leistungsaufnahme (Watt)	im Betrieb	31	6
	beim Start	≤ 100	
Ruhestromaufnahme	100 µA		
Nennspannung	12 Volt oder 24 Volt		
Betriebsbereich			
Untere Spannungsgrenze: Ein im Steuergerät eingebauter Unterspannungsschutz schaltet das Heizgerät beim Erreichen der Spannungsgrenze ab.	ca. 10,5 Volt bzw. ca. 21 Volt Ansprechzeit Unterspannungsschutz: 20 Sekunden ±1		
Obere Spannungsgrenze: Ein im Steuergerät eingebauter Überspannungsschutz schaltet das Heizgerät beim Erreichen der Spannungsgrenze ab.	ca. 16 Volt bzw. ca. 32 Volt Ansprechzeit Überspannungsschutz: 20 Sekunden ±1		
Umgebungstemperatur	Heizgerät	im Betrieb	–40 °C bis +70 °C
		außer Betrieb	–40 °C bis +85 °C
	Dosierpumpe	im Betrieb	–40 °C bis +50 °C
		außer Betrieb	–40 °C bis +125 °C
Heizluftansaugtemperatur	max. +40 °C		
Verbrennungslufttemperatur	max. +50 °C		
Funkentstörung	Entstörklasse 5 nach DIN EN 55025		
Schutzart gemäß ISO 20653	im Betrieb	IP5k4k	
	außer Betrieb	IP5k6k und IP5k9k	
Gewicht	ca. 2,7 kg		
Lüftungsbetrieb	möglich		



Achtung!

Sicherheitshinweis für die Technischen Daten!

Die Technischen Daten müssen eingehalten werden, da sonst Funktionsstörungen möglich sind.



Hinweis

Die aufgeführten Technischen Daten verstehen sich, soweit keine anderen Werte angegeben sind, mit den üblichen Toleranzen von ±10 % bei Nennspannung, 20 °C Umgebungstemperatur und Bezugshöhe Esslingen.

2.4.2 Airtronic M2 D4L

Heizgerätetyp	Airtronic		
Heizgerät	Airtronic M2		
Ausführung	D4L		
Heizmedium	Luft		
Kraftstoff	Dieselkraftstoff – handelsüblich (DIN EN 590)		
„Kraftstoffqualität“ und „Kraftstoff bei tiefen Temperaturen“ auf Seite 25.			
Regelung des Wärmestroms	Maximal	Minimal	Aus
Wärmestrom (Watt)	4000	900	–
Heizluftdurchsatz ohne Gegendruck (kg/h) mit Hutze 90 mm	180	60	22
Kraftstoffverbrauch (l/h)	0,51	0,11	–
Mittlere elektrische Leistungsaufnahme (Watt)	im Betrieb	42	6
	beim Start	≤ 100	
Ruhestromaufnahme	100 µA		
Nennspannung	12 Volt oder 24 Volt		
Betriebsbereich	ca. 10,5 Volt bzw. ca. 21 Volt		
Untere Spannungsgrenze: Ein im Steuergerät eingebauter Unterspannungsschutz schaltet das Heizgerät beim Erreichen der Spannungsgrenze ab.	Ansprechzeit Unterspannungsschutz: 20 Sekunden ±1		
Obere Spannungsgrenze: Ein im Steuergerät eingebauter Überspannungsschutz schaltet das Heizgerät beim Erreichen der Spannungsgrenze ab.	ca. 16 Volt bzw. ca. 32 Volt Ansprechzeit Überspannungsschutz: 20 Sekunden ±1		
Umgebungstemperatur	Heizgerät	im Betrieb	–40 °C bis +70 °C
		außer Betrieb	–40 °C bis +85 °C
	Dosierpumpe	im Betrieb	–40 °C bis +50 °C
		außer Betrieb	–40 °C bis +125 °C
Heizluftansaugtemperatur	max. +40 °C		
Verbrennungslufttemperatur	max. +50 °C		
Funkentstörung	Entstörklasse 5 nach DIN EN 55025		
Schutzart gemäß ISO 20653	im Betrieb	IP5k4k	
	außer Betrieb	IP5k6k und IP5k9k	
Gewicht	ca. 4,5 kg		
Lüftungsbetrieb	möglich		


Achtung!
Sicherheitshinweis für die Technischen Daten!

Die Technischen Daten müssen eingehalten werden, da sonst Funktionsstörungen möglich sind.


Hinweis

Die aufgeführten Technischen Daten verstehen sich, soweit keine anderen Werte angegeben sind, mit den üblichen Toleranzen von ±10 % bei Nennspannung, 20 °C Umgebungstemperatur und Bezugshöhe Esslingen.

2.4.3 Airtronic M2 D4R

Heizgerätetyp	Airtronic		
Heizgerät	Airtronic M2		
Ausführung	D4R		
Heizmedium	Luft		
Kraftstoff	Dieselkraftstoff – handelsüblich (DIN EN 590)		
„Kraftstoffqualität“ und „Kraftstoff bei tiefen Temperaturen“ auf Seite 25.			
Regelung des Wärmestroms	Maximal	Minimal	Aus
Wärmestrom (Watt)	4000	900	–
Heizluftdurchsatz ohne Gegendruck (kg/h) mit Hutze 90 mm	185	55	22
Kraftstoffverbrauch (l/h)	0,51	0,11	–
Mittlere elektrische Leistungsaufnahme (Watt)	im Betrieb	65	6
	beim Start	≤ 100	
Ruhestromaufnahme	100 µA		
Nennspannung	12 Volt		
Betriebsbereich	ca. 10,5 Volt		
Untere Spannungsgrenze: Ein im Steuergerät eingebauter Unterspannungsschutz schaltet das Heizgerät beim Erreichen der Spannungsgrenze ab.	Ansprechzeit Unterspannungsschutz: 20 Sekunden ±1		
Obere Spannungsgrenze: Ein im Steuergerät eingebauter Überspannungsschutz schaltet das Heizgerät beim Erreichen der Spannungsgrenze ab.	ca. 16 Volt Ansprechzeit Überspannungsschutz: 20 Sekunden ±1		
Umgebungstemperatur	Heizgerät	im Betrieb	–40 °C bis +70 °C
		außer Betrieb	–40 °C bis +85 °C
	Dosierpumpe	im Betrieb	–40 °C bis +50 °C
		außer Betrieb	–40 °C bis +125 °C
Heizluftansaugtemperatur	max. +40 °C		
Verbrennungslufttemperatur	max. +50 °C		
Funkentstörung	Entstörklasse 5 nach DIN EN 55025		
Schutzart gemäß ISO 20653	im Betrieb	IP5k4k	
	außer Betrieb	IP5k6k und IP5k9k	
Gewicht	ca. 4,5 kg		
Lüftungsbetrieb	möglich		



Achtung!

Sicherheitshinweis für die Technischen Daten!

Die Technischen Daten müssen eingehalten werden, da sonst Funktionsstörungen möglich sind.



Hinweis

Die aufgeführten Technischen Daten verstehen sich, soweit keine anderen Werte angegeben sind, mit den üblichen Toleranzen von ±10 % bei Nennspannung, 20 °C Umgebungstemperatur und Bezugshöhe Esslingen.

2.4.4 Airtronic M2 B4L

Heizgerätetyp	Airtronic		
Heizgerät	Airtronic M2		
Ausführung	B4L		
Heizmedium	Luft		
Kraftstoff	Ottokraftstoff – handelsüblich (DIN EN 228)		
„Kraftstoffqualität“ und „Kraftstoff bei tiefen Temperaturen“ auf Seite 25.			
Regelung des Wärmestroms	Maximal	Minimal	Aus
Wärmestrom (Watt)	3800	1300	–
Heizluftdurchsatz ohne Gegendruck (kg/h) mit Hutze 90 mm	180	85	24
Kraftstoffverbrauch (l/h)	0,54	0,18	–
Mittlere elektrische Leistungsaufnahme (Watt)	im Betrieb	42	7
	beim Start	≤ 100	
Ruhestromaufnahme	100 µA		
Nennspannung	12 Volt		
Betriebsbereich	ca. 10,5 Volt		
Untere Spannungsgrenze: Ein im Steuergerät eingebauter Unterspannungsschutz schaltet das Heizgerät beim Erreichen der Spannungsgrenze ab.	Ansprechzeit Unterspannungsschutz: 20 Sekunden ±1		
Obere Spannungsgrenze: Ein im Steuergerät eingebauter Überspannungsschutz schaltet das Heizgerät beim Erreichen der Spannungsgrenze ab.	ca. 16 Volt Ansprechzeit Überspannungsschutz: 20 Sekunden ±1		
Umgebungstemperatur	Heizgerät	im Betrieb	–40 °C bis +50 °C
		außer Betrieb	–40 °C bis +85 °C
	Dosierpumpe	im Betrieb	–40 °C bis +50 °C
		außer Betrieb	–40 °C bis +125 °C
Heizluftansaugtemperatur	max. +40 °C		
Verbrennungslufttemperatur	max. +50 °C		
Funkentstörung	Entstörklasse 5 nach DIN EN 55025		
Schutzart gemäß ISO 20653	im Betrieb	IP5k4k	
	außer Betrieb	IP5k6k und IP5k9k	
Gewicht	ca. 4,5 kg		
Lüftungsbetrieb	möglich		

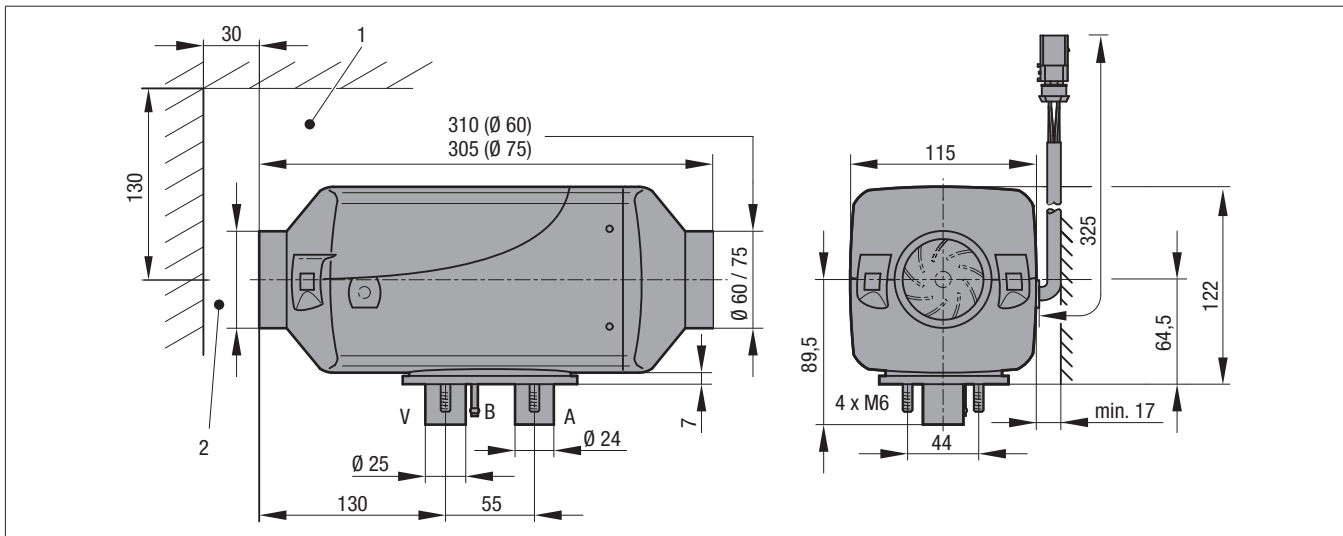

Achtung!
Sicherheitshinweis für die Technischen Daten!

Die Technischen Daten müssen eingehalten werden, da sonst Funktionsstörungen möglich sind.


Hinweis

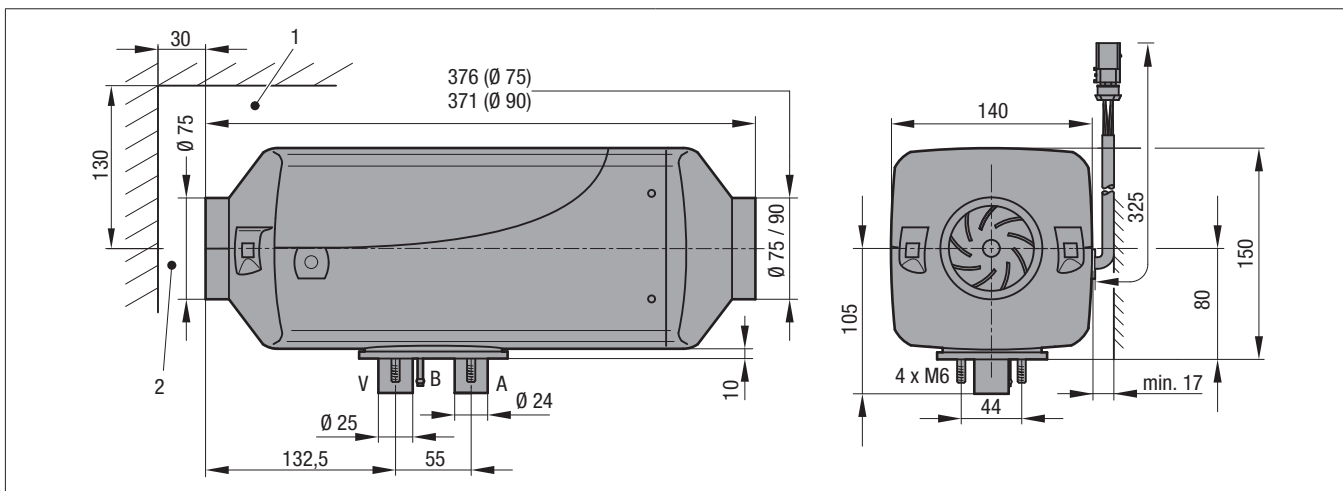
Die aufgeführten Technischen Daten verstehen sich, soweit keine anderen Werte angegeben sind, mit den üblichen Toleranzen von ±10 % bei Nennspannung, 20 °C Umgebungstemperatur und Bezugshöhe Esslingen.

2.5 Hauptabmessungen Airtronic S2



A = Abgas
 B = Kraftstoff
 V = Verbrennungsluft

2.6 Hauptabmessungen Airtronic M2



A = Abgas
 B = Kraftstoff
 V = Verbrennungsluft

Ausströmhutze bei Airtronic S2 D2L:
 – Ø 75 mm, separat bestellbar

Ausströmhutze bei Airtronic M2 D4L/R, M2 B4L:
 – Ø 90 mm, separat bestellbar

- 1 Mindest-Einbauabstand (Freiraum) zum Öffnen des Deckels und zur Demontage des Glühstiftes und des Steuergerätes.
- 2 Mindest-Einbauabstand (Freiraum) für Ansaugung der Heizluft.

i Hinweis

Bei der Airtronic M2 D4R ist die Montage einer Kugelhutze nicht zulässig.

3 Einbau

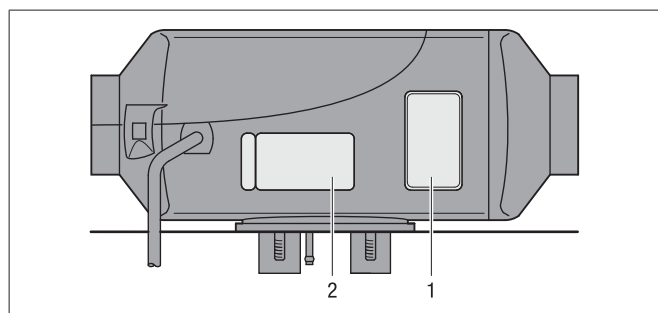
3.1 Fabrikschild

Das Fabrikschild und das 2. Fabrikschild (Duplikat) ist seitlich, an der unteren Mantelschale befestigt.

Das 2. Fabrikschild (Duplikat) ist abziehbar an der unteren Mantelschale angebracht und kann bei Bedarf gut sichtbar am Heizgerät bzw. im Bereich des Heizgerätes angeklebt werden.

Hinweis

Die Vorschriften und die Sicherheitshinweise zu diesem Kapitel auf Seite 6 beachten.



- 1 Original Fabrikschild
- 2 2. Fabrikschild (Duplikat)

3.2 Montage und Einbauplatz

Das Heizgerät ist geeignet und zugelassen zum Einbau in von Personen benutzten Räumen von Fahrzeugen.

Das Heizgerät wird mit seinem Heizgeräteflansch und der montierten Flanschdichtung direkt am Fahrzeugboden oder an einer geeigneten Stelle an der Rückwand des Fahrzeuges befestigt.

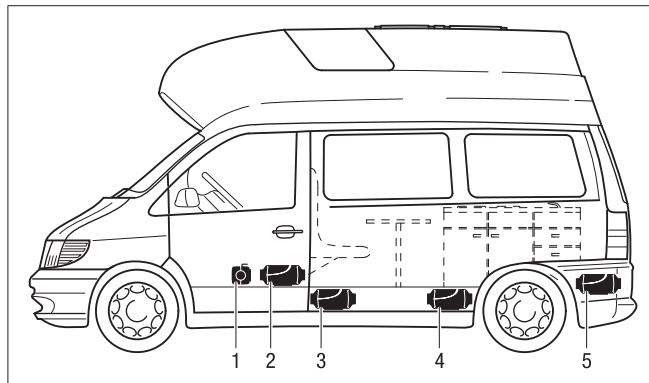
Hinweis

- Beim Einbau in den Fahrzeuginnenraum sind lösbare Verbindungen von Abgas-, Verbrennungsluft- und Kraftstoffleitungen nicht zulässig.
- Die Flanschdichtung muss am Heizgerät montiert werden, um die Durchbrüche für die Abgas-, Verbrennungsluft- und Kraftstoffleitungen abzudichten.
- Der Einbau in den Führer- oder Fahrgastraum von Kraftomnibussen mit mehr als 9 Sitzplätzen (8 Sitzplätze + Fahrersitz) ist nicht zulässig.
- Bei der Montage des Heizgerätes auf genügend Freiraum für Ansaugung der Heizluft und für Demontage von Glühstift und Steuergerät achten (auf Seite 15 „Hauptabmessungen“).
- Die Vorschriften und Sicherheitshinweise zu diesem Kapitel ab Seite 6 beachten.

3.3 Einbauplatz in einem Wohnmobil

Bei einem Wohnmobil wird das Heizgerät vorzugsweise in den Innenraum oder in den Kofferraum eingebaut.

Ist im Fahrzeuginnenraum bzw. Kofferraum kein Einbau möglich, kann das Heizgerät auch unterflur, spritzwassergeschützt, am Fahrzeugboden befestigt werden.

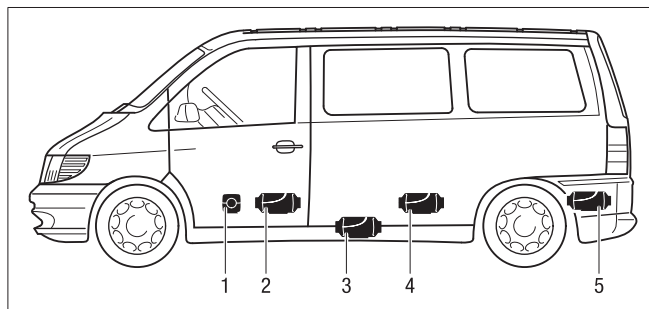


- 1 Heizgerät vor dem Beifahrersitz
- 2 Heizgerät zwischen dem Fahrersitz und dem Beifahrersitz
- 3 Heizgerät unterflur
- 4 Heizgerät in Wohnraum
- 5 Heizgerät im Kofferraum

3.4 Einbauplatz in einem Pkw / Großraumlimousine

Bei einem Pkw / Großraumlimousine wird das Heizgerät vorzugsweise in den Fahrzeuginnenraum oder in den Kofferraum eingebaut.

Ist im Fahrzeuginnenraum bzw. Kofferraum kein Einbau möglich, kann das Heizgerät auch unterflur, spritzwassergeschützt, am Fahrzeugboden befestigt werden.

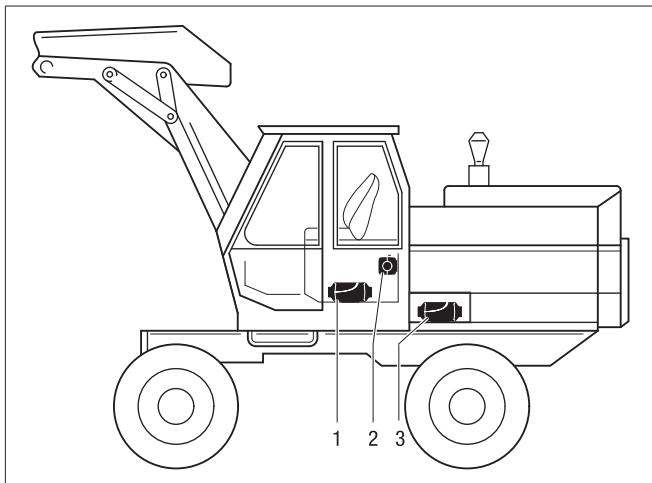


- 1 Heizgerät vor dem Beifahrersitz
- 2 Heizgerät zwischen dem Fahrersitz und dem Beifahrersitz
- 3 Heizgerät unterflur
- 4 Heizgerät unter der Rücksitzbank
- 5 Heizgerät im Kofferraum

3.5 Einbauplatz in einer Baggerkabine (nur Diesel-Heizgeräte)

Bei einem Bagger wird das Heizgerät vorzugsweise in der Kabine eingebaut.

Ist in der Kabine kein Einbau möglich, kann das Heizgerät auch in einem Staukasten außerhalb der Kabine eingebaut werden.

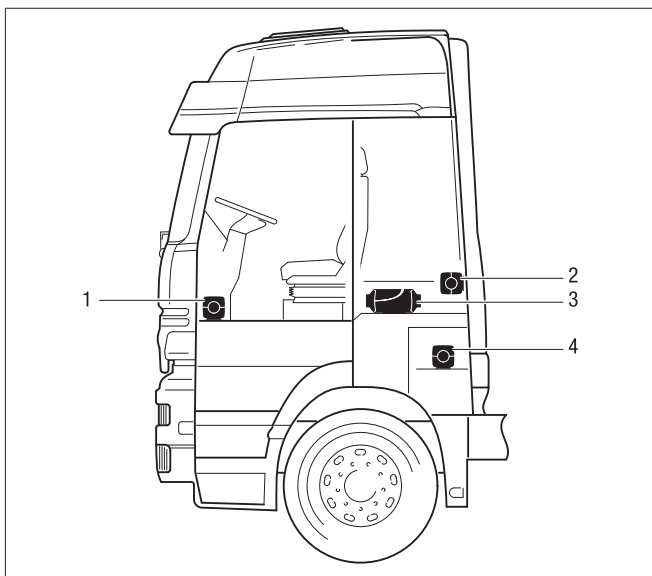


- 1 Heizgerät im Sitzkasten
- 2 Heizgerät an Kabinenrückwand
- 3 Heizgerät im Schutzkasten

3.6 Einbauplatz in einem Lkw (nur Diesel-Heizgeräte)

Bei einem Lkw wird das Heizgerät vorzugsweise im Innenraum der Fahrerhauskabine eingebaut.

Ist im Innenraum der Fahrerhauskabine kein Einbau möglich, kann das Heizgerät auch im Werkzeugkasten bzw. in einem Staukasten eingebaut werden.



- 1 Heizgerät im Beifahrerfußraum
- 2 Heizgerät an der Fahrerhausrückwand
- 3 Heizgerät unter der Liege
- 4 Heizgerät im Werkzeugkasten

i Hinweis

- Die in der Einbauanleitung gemachten Einbauvorschläge sind Beispiele. Andere Einbauplätze sind auch zulässig, wenn sie den in dieser Einbauanleitung vorgegebenen Einbauanforderungen entsprechen.
- Weitere Einbauinformationen (z. B. für Boote und Schiffe) sind vom Hersteller auf Anforderung erhältlich.
- Zulässige Einbaulagen sowie Betriebs- und Lagertemperaturen beachten.

3.7 Zulässige Einbaulagen

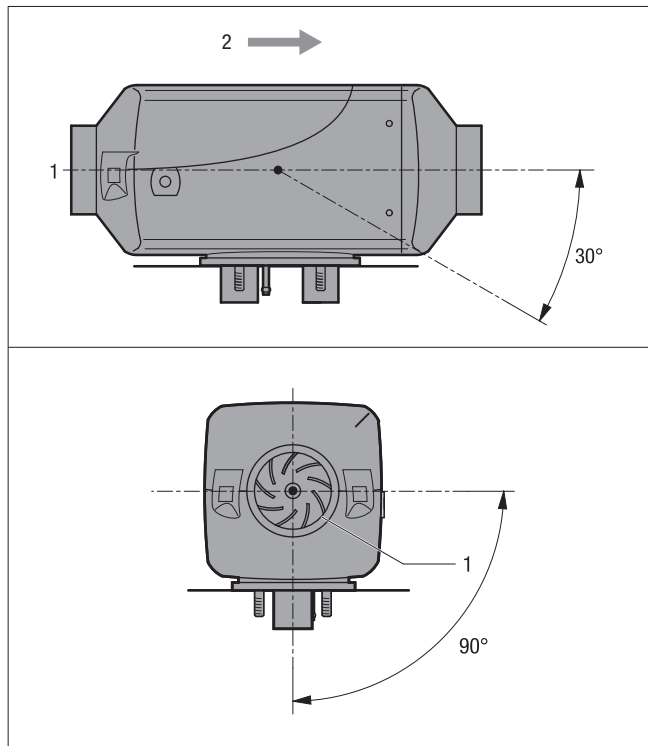
Der Einbau des Heizgerätes soll bevorzugt in Normallage – wie in der Skizze dargestellt – erfolgen.

Je nach Einbaubedingungen kann das Heizgerät gemäß Skizze bis zu max. 30° geneigt (Strömungsrichtung nach unten!) bzw. bis zu max. 90° um seine eigene Längsachse gedreht (Abgasstutzen waagrecht, Glühstift zeigt nach oben!) eingebaut werden.

i Hinweis

Im Heizbetrieb können die dargestellten Normal- bzw. Maximal-Einbaulagen – bedingt durch Schräglagen des Fahrzeuges oder des Bootes – bis zu +15° in allen Richtungen abweichen ohne Beeinträchtigungen der Gerätefunktion.

3.8 Normallage waagrecht (Abgasstutzen nach unten) mit zulässigen Schwenkbereichen

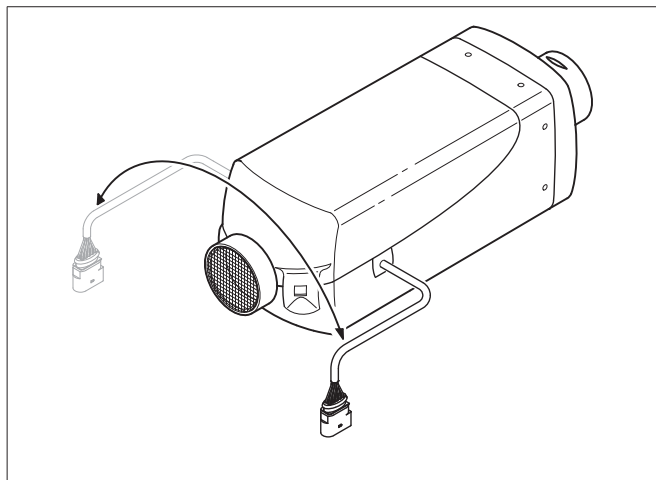


- 1 Heizluft-Ansaugöffnung (Gebläserad)
- 2 Strömungsrichtung

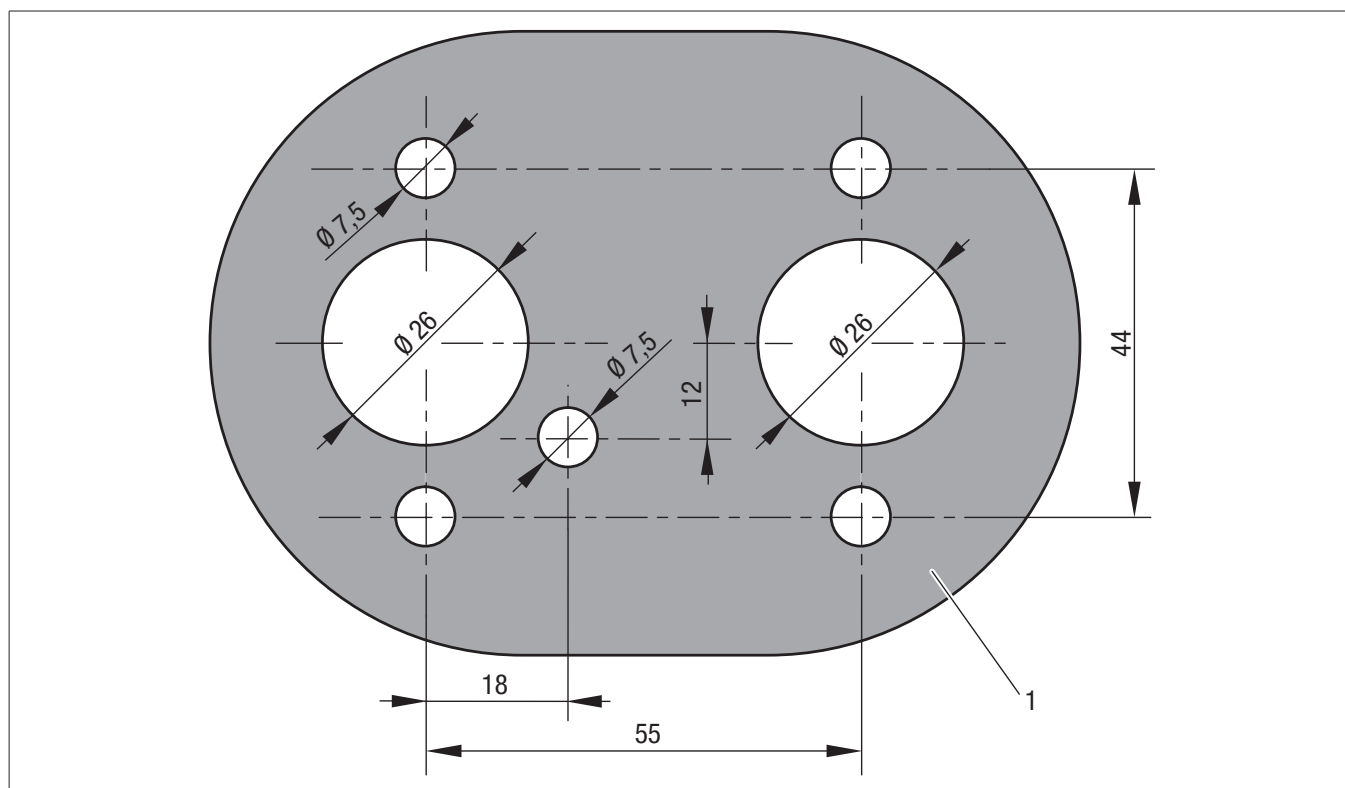
3.9 Kabelbaumanschluss, wahlweise rechts oder links

Bei Bedarf kann der Kabelbaumanschluss auf die gegenüberliegende Heizgeräteseite umgebaut werden. Hierzu muss das Steuergerät ausgebaut und die untere halbrunde Kabelbaumabdeckung ausgeklipst werden.

Anschließend das Steuergerät wieder einbauen, die Mantelschale aufsetzen, hierbei die Kabelbaumtülle und den Blindstopfen in die entsprechenden Aussparungen in der unteren Mantelschale einsetzen.



Lochbild



1 Kontur der Auflagefläche



Hinweis

Das Lochbild dient als Bohrschablone (bei 1:1-Ausdruck).

3.10 Montage und Befestigung

Durchbrüche für Abgas, Verbrennungsluft und Kraftstoff gemäß Lochbild ausarbeiten.

Die Auflagefläche für den Gerätefuß muss plan sein.

Zum Bohren der Durchbrüche und gegebenenfalls Planziehen der Auflagefläche kann vom Hersteller ein Planziehwerkzeug bezogen werden.

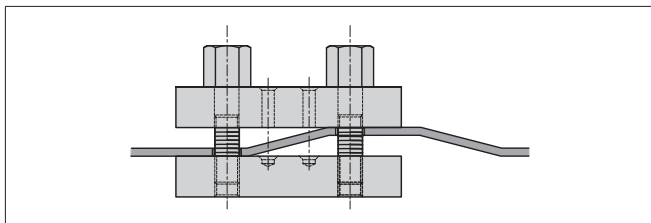
Die Bohrung $\varnothing 10,5$ mm für den Kabelstrang „Dosierpumpe“ ist im Lochbild nicht enthalten und muss je nach Einbau gebohrt werden.

Ist das Blech der Auflagefläche $< 1,5$ mm muss zusätzlich ein Verstärkungsblech montiert werden.

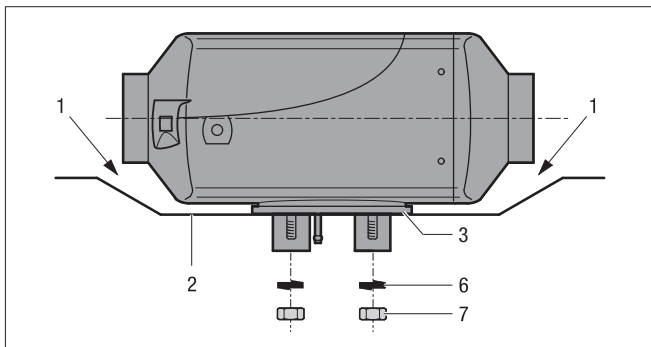
Bestell-Nr. – Verstärkungsblech 20 1577 89 00 03

Bestell-Nr. – Planziehwerkzeug 99 1201 46 53 29

Planziehwerkzeug

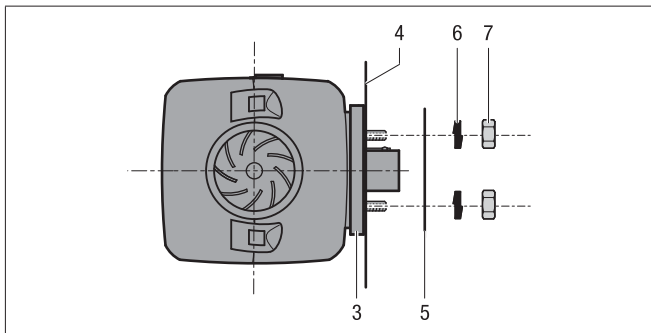


Heizgerät am Fahrzeugboden befestigen



- 1 Freiraum zwischen Heizgerät und Fahrzeugboden ist unbedingt erforderlich – zusätzlich Lüfterrad auf freien Lauf prüfen.
- 2 Montagefläche muss plan sein.
- 3 Flanschdichtung muss montiert sein.

Heizgerät waagrecht an der Fahrzeugwand befestigen



- 4 Fahrzeugwand muss plan sein.
- 5 Verstärkungsblech (bei Bedarf, Bestell-Nr. siehe oben)
- 6 Federscheibe
- 7 Skt.-Mutter M6 (Anzugsdrehmoment 5+1 Nm)

3.11 Heizluftführung

Im Lieferumfang des Universal-Einbausatzes sind keine luftführenden Teile enthalten. Diese müssen separat bestellt werden. Bestell-Nr. siehe Produktinformation..

Gefahr!

Verbrennungs- und Verletzungsgefahr!

- Die Schläuche der Warmluftführung und auch ihr Warmluftaustritt sind so zu verlegen und zu befestigen, dass von ihnen keine Temperaturgefährdung für Mensch, Tier oder temperaturempfindliches Material durch Abstrahlung / Berührung oder direktes Anblasen entsteht. Wenn erforderlich über der Warmluftführung bzw. dem Warmluftaustritt eine Abdeckung anbringen.
- Auf der Heizluft-Ausströmseite muss die Ausströmhütze montiert sein.
- Auf der Heizluft-Ansaugseite und Ausströmseite muss – wenn keine Luftschläuche montiert sind – ein Schutzgitter aufgesteckt sein, um Verletzungen durch das Heizluftgebläse bzw. Verbrennungen durch den Wärmetauscher zu vermeiden.
- An der Warmluftführung treten während und noch unmittelbar nach dem Heizbetrieb hohe Temperaturen auf. Vermeiden Sie deshalb während des Heizbetriebs Arbeiten im Bereich der Warmluftführung. Schalten Sie in solchem Fall das Heizgerät vorher ab und warten Sie bis zur vollständigen Abkühlung aller Teile. Gegebenenfalls Schutzhandschuhe tragen.

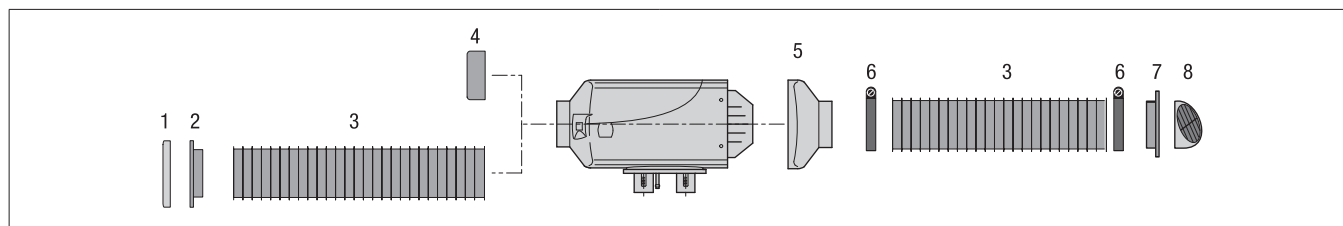
Hinweis

- Bei der Airtronic M2 D4R
 - ist die Montage einer Kugelhütze nicht zulässig.
 - muss am Luftaustritt eine Heizluft-Schlauchlänge von mindestens 2 m eingehalten werden.
- Die Vorschriften und die Sicherheitshinweise zu diesem Kapitel ab Seite 6 beachten.
- Bei Anschluss von luftführenden Teilen, die Geräteleitzahl in „Verwendung Universal-Einbausätze“ auf Seite 9 beachten.

Warnung

- Die Heizluftansaugöffnungen müssen so angeordnet sein, dass unter normalen Betriebsbedingungen ein Ansaugen von Abgasen des Fahrzeugmotors und des Heizgerätes nicht zu erwarten ist und die Heizluft nicht durch Staub, Salznebel u. Ä. verunreinigt werden kann.
- Bei Umluftbetrieb den Umlufteintritt so legen, dass die ausströmende Warmluft nicht direkt wieder angesaugt werden kann.
- Bei eventuellem Störfall durch Überhitzen können unmittelbar vor Störabschaltung örtlich Heizlufttemperaturen bis max. 150 °C auftreten.
- Wenn Fahrer und/oder Fahrgäste mit dem Heizgerät oder heizluftführenden Teilen in Berührung kommen können, ist an diesen Stellen ein Berührschutz anzubringen.

Heizluftführung (Beispiel)



- | | | | |
|---|-------------------------------|---|---------------------------------|
| 1 | Schutzgitter | 5 | Anschlussstutzen, Ausströmseite |
| 2 | Anschlussstutzen, Ansaugseite | 6 | Schlauchselle |
| 3 | Flexibles Rohr | 7 | Anschlussstutzen |
| 4 | Schutzgitter | 8 | Ausströmer, drehbar |

i Hinweis

- Die Vorschriften und Sicherheitshinweise zu diesem Kapitel ab Seite 6 beachten.
- Bei Anschluss von luftführenden Teilen, die Heizgeräte-Leitzahl beachten, auf Seite 9.
- Wichtige Hinweise zur Luftführung, zu den Heizgeräte-Leitzahlen und den Leitzahlen für Luftführungsteile siehe in der Druckschrift „Produktinformation“.

3.12 Montage Ausströmer und Anschlussstutzen

Öffnung für den Anschlussstutzen ausschneiden

Für den Anschlussstutzen am vorgesehenen Einbauplatz (Fahrzeugboden bzw. Fahrzeugwand) mit einer Lochsäge eine Öffnung schneiden.

Anschlussstutzen Ø 60 mm – Lochsäge Ø 67 mm

Anschlussstutzen Ø 75 mm – Lochsäge Ø 92 mm

Anschlussstutzen Ø 90 mm – Lochsäge Ø 92 mm

Anschlussstutzen befestigen

Den Anschlussstutzen in die Bohrung einsetzen. Drei Befestigungsbohrungen Ø 2 mm markieren und bohren.

Den Anschlussstutzen mit 3 Blechschrauben DIN 7981 3,9×13 befestigen.

Ausströmer am Anschlussstutzen befestigen

Den entsprechenden Ausströmer am Anschlussstutzen aufklipsen.

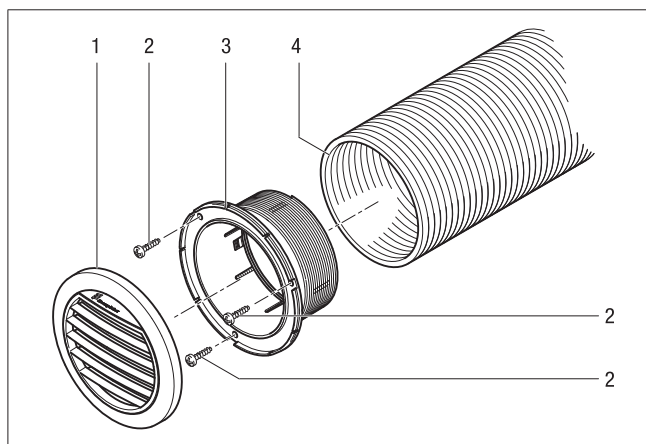
Flexibles Rohr am Anschlussstutzen montieren

Flexibles Rohr auf das Gewinde am Anschlussstutzen aufdrehen oder aufrasten.

Eine Schlauchselle zur Befestigung am Anschlussstutzen ist nicht erforderlich.

i Hinweis

- Bei kritischen Einbaubedingungen wird empfohlen das flexible Rohr zusätzlich mit einer Schlauchselle am Anschlussstutzen zu sichern.
- Kunststoffummantelte, mit Drahteinlage versehene Heizluftschläuche müssen mit einer Schlauchselle am Anschlussstutzen befestigt werden.
- Anzugsdrehmoment Schlauchselle = 3 Nm.



- | | |
|---|------------------|
| 1 | Ausströmer |
| 2 | Blechschraube |
| 3 | Anschlussstutzen |
| 4 | Flexibles Rohr |

3.13 Montage Luftblockierelement

⚠ Achtung
Überhitzungsgefahr!

Eine Blockierung der Heizluft kann zur Überhitzung des Heizgerätes führen, das Heizgerät schaltet durch den Überhitzungsschutz aus.

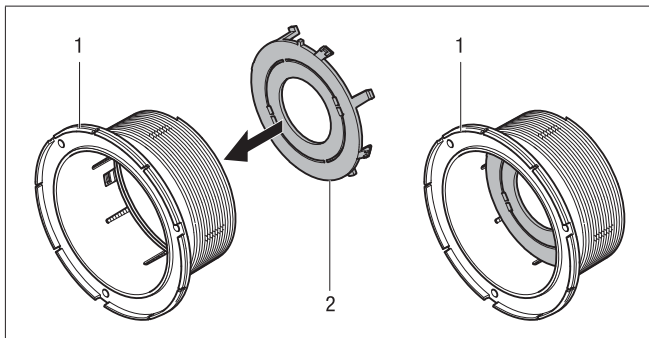
- Das Luftblockierelement darf nur bei Mehrkanalluftführungen verwendet werden.

Das Luftblockierelement wird in den Anschlussstutzen, Ausströmseite eingeklipst. Dadurch wird der Querschnitt des Anschlussstutzens verkleinert und die durchströmende Luftmenge reduziert.

Das Luftblockierelement besteht aus zwei Ringen, wobei der innere Ring ausgebrochen werden kann.

1 Ring = geringe Luftblockierung / 2 Ringe = starke Luftblockierung

Das Luftblockierelement ist in den Größen Ø 75 mm und Ø 90 mm erhältlich (Bestell-Nr. siehe Produktinformation).



1 Anschlussstutzen, Ausströmseite
2 Luftblockierelement

3.14 Abgasführung

Abgasführung montieren

Im Lieferumfang des Universal-Einbausatzes ist

- ein flexibles Abgasrohr, Innen-Ø 24 mm, L = 900 mm,
- ein flexibles Abgasrohr, Innen-Ø 24 mm, L = 300 mm, mit Endstück
- ein Abgasschalldämpfer enthalten.

Das flexible Abgasrohr kann entsprechend den Einbauverhältnissen bis 20 cm gekürzt oder bis max. 2 m verlängert werden.

Den Abgasschalldämpfer am Fahrzeug an einer geeigneten Stelle befestigen.

Das flexible Abgasrohr vom Heizgerät zum Abgasschalldämpfer verlegen und mit Rohrschellen befestigen (Anzugsdrehmoment 7+0,5 Nm).

Am Abgasschalldämpfer ein kurzes Abgasendrohr (mit Endhülse) mit einer Rohrschelle befestigen (Anzugsdrehmoment 7+0,5 Nm).

Warnung!

Sicherheitshinweise für die Abgasführung!

Die gesamte Abgasführung wird während und ist unmittelbar nach dem Heizbetrieb sehr heiß.

Aus diesem Grund muss die Abgasführung unbedingt gemäß dieser Einbauanleitung erfolgen.

- Der Abgasaustritt muss im Freien enden.
- Abgasführung so verlegen,
 - dass ausströmende Abgase nicht in die Frischluftansaugung von Fahrzeug oder Heizgerät angesaugt werden können.
 - dass ausströmende Abgase nicht als Verbrennungsluft angesaugt werden können.
- Die Abgasaustrittsmündung muss in einer Mindesthöhe von 20 cm über dem Boden enden. Besondere Vorsicht bei der Montage ist dort geboten, wo sich im Bereich der Abgasaustrittsmündung während des Heizgerätbetriebs leicht entflammare Materialien befinden könnten, z. B. bei Forstmaschinen über trockenem Gras, Laub oder ähnlichem.
- Abgasrohr und Abgasaustrittsmündung dürfen nicht über die Begrenzungen des Fahrzeugs hinausragen.
- Das Abgasrohr leicht fallend verlegen.
- Betriebswichtige Teile des Fahrzeuges dürfen in ihrer Funktion nicht beeinträchtigt werden (genügend Abstand beachten).

- Abgasrohr mit ausreichendem Abstand zu wärmeempfindlichen Bauteilen montieren. Insbesondere ist dabei auf Kraftstoffleitungen (aus Kunststoff oder Metall), elektrische Leitungen sowie auf Bremsschläuche u. Ä. zu achten!
- Abgasrohre müssen sicher (empfohlener Richtwert im Abstand von 50 cm) befestigt werden um Schäden durch Schwingungen zu vermeiden.
- Die Mündung des Abgasrohres darf sich nicht durch Schmutz und Schnee zusetzen.
- Die Mündung des Abgasrohres nicht in Fahrtrichtung richten.
- Den Abgasschalldämpfer grundsätzlich am Fahrzeug befestigen.

Gefahr!

Verbrennungs- und Vergiftungsgefahr!

Bei jeder Verbrennung entstehen hohe Temperaturen und giftige Abgase. Aus diesem Grund muss die Abgasführung unbedingt gemäß dieser Einbauanleitung erfolgen.

- Während des Heizbetriebs keine Arbeiten im Bereich der Abgasführung durchführen.
- Bei Arbeiten an der Abgasführung, erst das Heizgerät ausschalten und bis zur vollständigen Abkühlung aller Bauteile warten, ggf. Schutzhandschuhe tragen.
- Keine Abgase einatmen.

Hinweis

Die Vorschriften und die Sicherheitshinweise zu diesem Kapitel ab Seite 6 beachten.

- Das Abgasendrohr sollte deutlich kürzer sein als das flexible Abgasrohr vom Heizgerät zum Abgasschalldämpfer.
- Zur Unterscheidung von Verbrennungsluft- und Abgasstutzen am Heizgerät sind kleine Pfeile in die Stutzen eingegossen, die die Strömungsrichtung kennzeichnen (siehe Skizze auf Seite 21).
- Um Kontaktkorrosion zu vermeiden, müssen die Schellen zur Befestigung des Abgasrohres unbedingt aus Edelstahl sein. Bestell-Nr. der Befestigungsschellen aus Edelstahl siehe Produktinformation.

3.15 Verbrennungsluftführung

3.15.1 Verbrennungsluftführung montieren

Im Lieferumfang des Universal-Einbausatzes ist ein flexibler Verbrennungsluftschlauch, Innen-Ø 25 mm, 1000 mm lang enthalten. Der flexible Verbrennungsluftschlauch kann entsprechend den Einbauverhältnissen bis 20 cm gekürzt oder bis max. 2 m verlängert werden.

- Den flexiblen Verbrennungsluftschlauch am Heizgerät mit einer Rohrschelle befestigen (Anzugsdrehmoment 3+0,5 Nm) und an geeigneten Stellen mit Schlauchschellen oder Kabelbändern befestigen.
- Nach der Montage eine Endhülse aufstecken.

- Den flexiblen Anschluss Schlauch am Heizgerät mit einer Rohrschelle befestigen (Anzugsdrehmoment $3+0,5$ Nm) und den Verbrennungsluftansaugerschalldämpfer an geeigneten Stellen mit Schlauchschellen oder Kabelbändern befestigen.
- Nach der Montage eine Endhülse aufstecken.

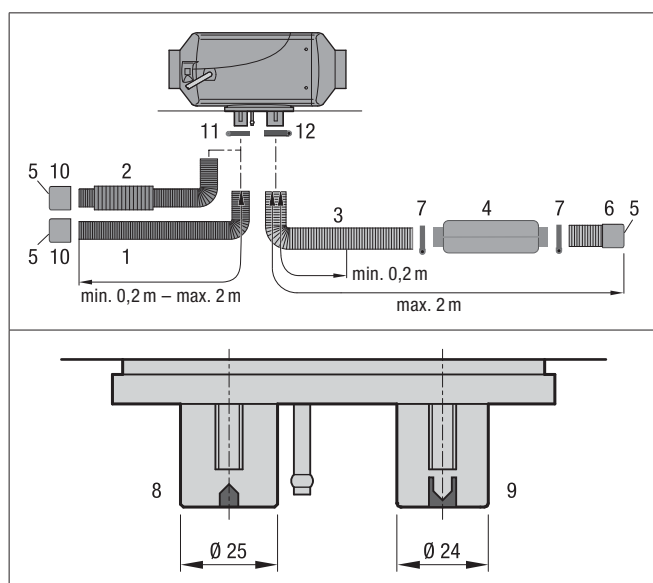
i Hinweis

- Bei Airtronic S2 und Airtronic M2 Heizgeräten kann zur Geräuschdämpfung anstelle des Verbrennungsluftschlauches ein Verbrennungsluftansaugerschalldämpfer montiert werden. Bestell-Nr. siehe Produktinformation.
- Die Vorschriften und die Sicherheitshinweise zu diesem Kapitel ab Seite 6 beachten.

⚠ Warnung!

Sicherheitshinweise für die Verbrennungsluftführung

- Verbrennungslufteintritt so verlegen,
 - dass Abgase nicht als Verbrennungsluft angesaugt werden können.
 - dass evtl. auftretende Kraftstoffdämpfe nicht in die Frischluftansaugung von Fahrzeug oder Heizgerät angesaugt werden können.
 - Die Verbrennungsluftöffnung muss stets frei sein.
-
- Verbrennungslufteintritt nicht gegen den Fahrtwind richten.
 - Verbrennungslufteintritt darf sich nicht durch Schmutz oder Schnee zusetzen.
 - Verbrennungsluftführung leicht fallend verlegen, gegebenenfalls an der tiefsten Stelle ein Ablaufloch von ca. \varnothing 5 mm für Kondensataustritt anbringen.
 - Wenn erforderlich, den flexiblen Verbrennungsluftschlauch mit Befestigungsschellen oder Kabelbinder an geeigneten Stellen am Fahrzeug befestigen.



- 1 Verbrennungsluftschlauch, $d_i = 25$ mm
- 2 Verbrennungsluftansaugerschalldämpfer
- 3 Abgasrohr, $d_i = 24$ mm
- 4 Abgasschalldämpfer
- 5 Ein- bzw. Austrittsöffnung – vor Fahrtwind, Schnee, Schmutz und Wasser schützen
- 6 Endhülse Abgas
- 7 Schlauchschelle
- 8 Verbrennungsluftstutzen
- 9 Abgasstutzen
- 10 Endhülse Verbrennungsluft
- 11 Schlauchschelle
- 12 Abgasrohrschelle

3.16 Kraftstoffversorgung

Dosierpumpe montieren, Kraftstoffleitungen verlegen und Kraftstoffanschluss montieren
 Beim Einbau der Dosierpumpe, bei der Verlegung der Kraftstoffleitungen und der Montage eines Kraftstoffbehälters sind folgende Sicherheitshinweise unbedingt zu beachten.
 Abweichungen von den hier gemachten Anweisungen sind nicht zulässig. Werden sie nicht beachtet, können Funktionsstörungen auftreten.

⚠ Gefahr!

Brand-, Explosions-, Vergiftungs- und Verletzungsgefahr!

Vorsicht beim Umgang mit Kraftstoff.

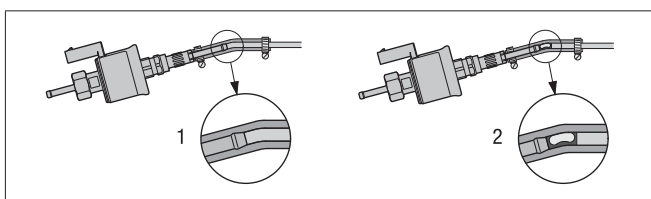
- Vor dem Tanken und bei Arbeiten an der Kraftstoffversorgung den Fahrzeugmotor und das Heizgerät abstellen.
- Vermeiden Sie beim Umgang mit Kraftstoff offenes Feuer.
- Nicht rauchen.
- Kraftstoffdämpfe nicht einatmen.
- Hautkontakt vermeiden.

⚠ Vorsicht!

Sicherheitshinweise für die Verlegung der Kraftstoffleitungen!

- Kraftstoffschläuche und -rohre nur mit scharfem Messer ablängen. Schnittstellen dürfen nicht eingedrückt und müssen gratfrei sein.
- Kraftstoffleitungen von der Dosierpumpe zum Heizgerät möglichst stetig steigend verlegen.
- Kraftstoffleitungen müssen sicher befestigt werden, um Schäden und / oder Geräuschbildung durch Schwingungen zu vermeiden (empfohlener Richtwert: im Abstand von ca. 50 cm).
- Kraftstoffleitungen müssen gegen mechanische Beschädigungen geschützt sein.
- Kraftstoffleitungen so verlegen, dass Verwindungen des Fahrzeuges, Bewegungen des Motors und dgl. keinen nachteiligen Einfluss auf die Haltbarkeit ausüben.
- Alle Schlauchverbindungen in der Kraftstoffversorgung mit Schlauchschellen sichern (Anzugsdrehmoment $1^{+0,2}$ Nm).
- Kraftstoffführende Teile sind gegen betriebsstörende Wärme zu schützen.

- Kraftstoffleitungen nie unmittelbar an den Abgasführungen des Heizgerätes oder des Fahrzeugmotors entlang führen oder befestigen. Bei Überkreuzung stets auf ausreichenden Wärmeabstand achten, gegebenenfalls Wärme-Strahlenschutzbleche oder Schutzschlauch anbringen (Bestell-Nr. Schutzschlauch siehe Produktinformation).
- Abtropfender oder verdunstender Kraftstoff darf sich weder ansammeln noch an heißen Teilen oder an elektrischen Einrichtungen entzünden.
- Bei Verbindungen von Kraftstoffleitungen mit einem Kraftstoffschlauch die Kraftstoffleitungen immer auf Stoß montieren, somit kann eine Blasenbildung verhindert werden.



- 1 Richtige Leitungsverlegung
- 2 Falsche Leitungsverlegung – Blasenbildung

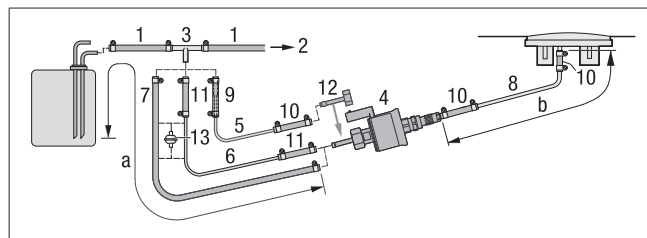
Sicherheitshinweise für Kraftstoffleitungen und Kraftstoffbehälter in Kraftomnibussen

- Bei Kraftomnibussen dürfen Kraftstoffleitungen und Kraftstoffbehälter nicht im Fahrgast- oder Führerraum liegen.
- Kraftstoffbehälter müssen bei Kraftomnibussen so angeordnet sein, dass bei einem Brand die Ausstiege nicht unmittelbar gefährdet sind.

i Hinweis

- Die Vorschriften und die Sicherheitshinweise zu diesem Kapitel ab Seite 6 beachten.
- Kraftstoffrohre aus Geräuschgründen nicht starr an körperschallübertragenden Bauteilen befestigen.
Zur Geräuschreduzierung kann ein Moosgummischlauch über die Kraftstoffrohre geschoben werden.

Kraftstoffentnahme mit T-Stück aus der Kraftstoffrücklaufleitung von der Tankarmatur zum Fahrzeugmotor



- 1 Kraftstoffrücklaufleitung Fahrzeugtank
- 2 Zum Fahrzeugmotor, mechanische Kraftstoff- oder Einspritzpumpe
- 3 T-Stück, 8-4-6
- 4 Dosierpumpe
- 5 Kraftstoffrohr, 4 x 1 (di = Ø 2 mm)
- 10 Kraftstoffschlauch, 3,5 x 3 (di = Ø 3,5 mm), ca. 50 mm lang
- 11 Kraftstoffschlauch, 5 x 3 (di = Ø 5 mm), ca. 50 mm lang
- 12 Anschlussstutzen da = Ø 4 mm
- 13 Kraftstofffilter – nur bei verschmutztem Kraftstoff erforderlich.
- * Bei Diesel-Heizgeräten kann bei Bedarf für das Kraftstoffrohr, 4 x 1,25 (di = Ø 1,5 mm), Pos. 8 auch ein Kraftstoffrohr, 4 x 1 (di = Ø 2 mm) verwendet werden.
Die Angaben für die Leitungslängen bleiben unverändert.
Das Kraftstoffrohr, 4 x 1 muss separat bestellt werden, Bestell-Nr. siehe ET-Liste bzw. Produktinformation.

Zulässige Leitungslängen

Saugseite

- Airtronic S2 a = max. 5 m
- Airtronic M2 a = max. 2 m

Druckseite

Diesel-Heizgeräte

- Bei Saugleitung di = Ø 2 mm, b = max. 6 m
- Bei Saugleitung di = Ø 5 mm, b = max. 10 m

Benzin-Heizgerät

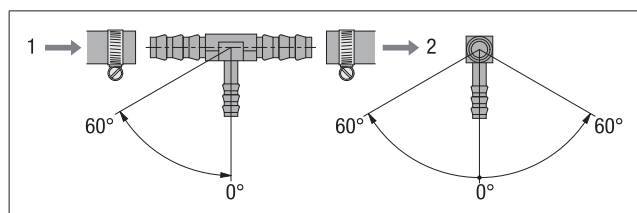
- b = max. 4 m

i Hinweis

- T-Stück 3 vor der Förderpumpe in die Kraftstoffrücklaufleitung einsetzen.
- Die Pos. 6 ist im Universal-Einbausatz enthalten.
- Die Pos. 7 und 13 müssen separat bestellt werden. Bestell-Nr. siehe Produktinformation.

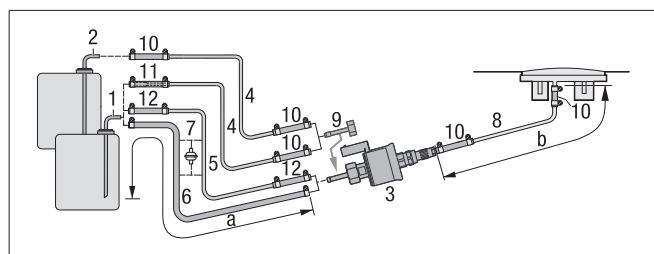
Einbaulage des T-Stücks

Beim Einbau eines T-Stücks die in der Skizze gezeigten Einbaulagen einhalten.



- 1 Durchflussrichtung – vom Kraftstofftank
- 2 Durchflussrichtung – zum Fahrzeugmotor

Kraftstoffentnahme mit Tankanschluss – Steigrohr, eingebaut in den Fahrzeugtank oder in die Tankarmatur



- 1 Tankanschluss für Metalltank – di = Ø 2 mm, da = Ø 6 mm
- 2 Tankanschluss für Tankarmatur – di = Ø 2 mm, da = Ø 4 mm
- 3 Dosierpumpe
- 4 Kraftstoffrohr, 4 x 1 (di = Ø 2 mm)
- 7 Kraftstofffilter – nur bei verschmutztem Kraftstoff erforderlich.
- 9 Anschlussstutzen, da = Ø 4 mm
- 10 Kraftstoffschlauch, 3,5 x 3 (di = Ø 3,5 mm), ca. 50 mm lang

Zulässige Leitungslängen

Saugseite

Airtronic S2 a = max. 5 m

Airtronic M2 a = max. 2 m

Druckseite

Diesel-Heizgeräte

Bei Saugleitung di = Ø 2 mm, b = max. 6 m

Bei Saugleitung di = Ø 5 mm, b = max. 10 m

Benzin-Heizgerät

b = max. 4 m



Hinweis

- Die Pos. 2, 4, 8, 9 und Verbindungsteile sind im Rüstsatz „Tankanschluss“ enthalten, Bestell.-Nr. 22 1000 20 13 00
- Die Pos. 6 und 7 müssen separat bestellt werden, Bestell.-Nr. siehe Produktinformation.
- Beim Einbau Tankanschluss einen Mindestabstand von 50 ± 2 mm vom Steigrohrende bis zum Tankboden einhalten.
- Vor Montage Tankanschluss in einem Metalltank, Rücksprache mit dem Fahrzeughersteller halten.



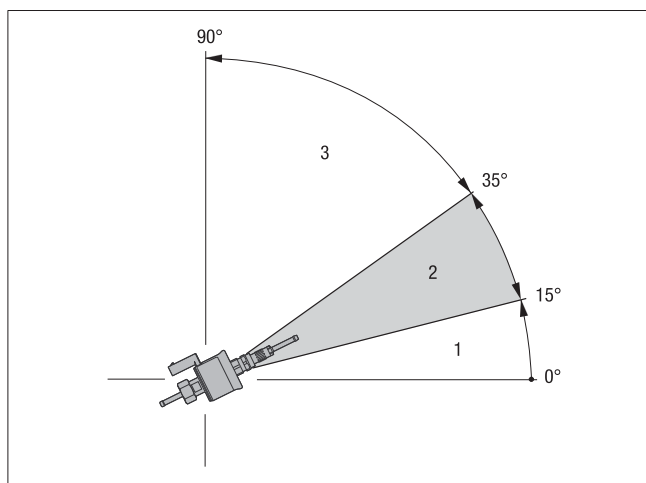
Sicherheitshinweise für die Verlegung der Kraftstoffleitungen!

- Die Förderung des Kraftstoffes darf nicht durch Schwerkraft oder Überdruck im Kraftstoffbehälter erfolgen.
- Die Kraftstoffentnahme nach der fahrzeugeigenen Förderpumpe ist nicht zulässig.
- Bei Druck in der Kraftstoffleitung über 0,2 bar bis max. 4,0 bar ist ein Druckminderer (Bestell.-Nr. 22 1000 20 08 00) oder ein separater Tankanschluss zu verwenden.
- Bei Druck in der Kraftstoffleitung über 4,0 bar oder bei einem Rückschlagventil in der Rücklaufleitung (im Tank) muss ein separater Tankanschluss verwendet werden.
- Bei Einsatz eines T-Stücks in ein Kunststoffrohr immer Stützhülsen in das Kunststoffrohr einsetzen. Das T-Stück und das Kunststoffrohr mit entsprechenden Kraftstoffschläuchen verbinden und mit Schlauchschellen sichern.

Einbaulage der Dosierpumpe

Die Dosierpumpe immer mit der Druckseite nach oben steigend einbauen.

Hierbei ist jede Einbaulage über 15° zulässig, jedoch sollte eine Einbaulage zwischen 15° und 35° bevorzugt werden.



- 1 Einbaulage im Bereich 0° – 15° ist nicht zulässig
- 2 Bevorzugte Einbaulage im Bereich 15° – 35°
- 3 Einbaulage im Bereich 35° – 90° ist zulässig

Zulässige Saug- und Druckhöhe der Dosierpumpe

Druckhöhe vom Fahrzeugtank zur Dosierpumpe:

a = max. 3000 mm

Saughöhe bei drucklosem Fahrzeugtank:

b = max. 1000 mm bei Diesel

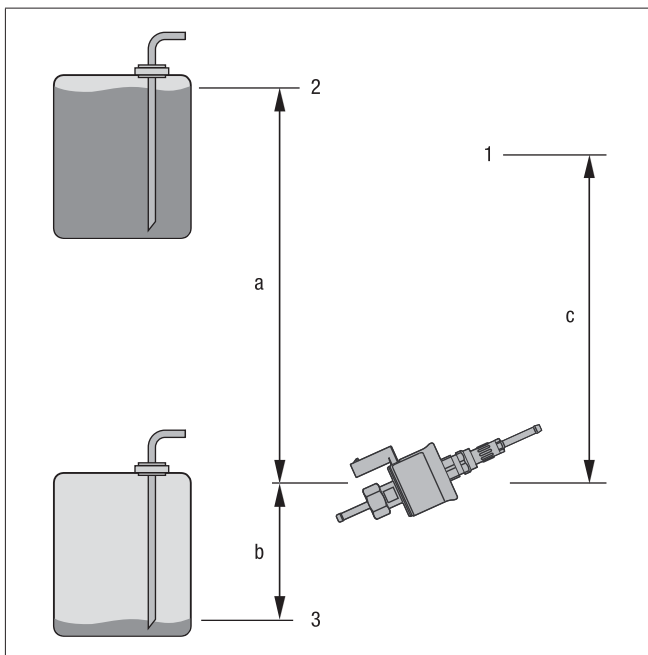
b = max. 500 mm bei Benzin

Saughöhe bei einem Fahrzeugtank, in dem bei Entnahme Unterdruck entsteht (Ventil mit 0,03 bar im Tankverschluss):

b = max. 400 mm

Druckhöhe von der Dosierpumpe zum Heizgerät:

c = max. 2000 mm



- 1 Anschluss am Heizgerät
- 2 Max. Kraftstoffspiegel
- 3 Min. Kraftstoffspiegel

⚠ Vorsicht!

Sicherheitshinweise für den Einbau der Dosierpumpe

- Dosierpumpe immer mit der Druckseite nach oben steigend einbauen – Mindeststeigung 15°.
- Dosierpumpe und Filter vor unzulässiger Erwärmung schützen, nicht in der Nähe von Schalldämpfern und Abgasrohren montieren.

⚠ Vorsicht!

Sicherheitshinweis zur Kraftstoffversorgung

Der Betrieb des Heizgerätes mit nicht zugelassenen Kraftstoff / Kraftstoffgemischen sowie Beimischung von Altöl ist nicht zulässig. Nichtbeachtung kann zu Personenschäden sowie zu einer Fehlfunktion bzw. zu Schäden am Heizgerät führen. Es ist nur der vom Hersteller bzw. vom Fahrzeughersteller zugelassene Kraftstoff zu verwenden.

3.17 Kraftstoffqualität für Benzin-Heizgeräte

Das Heizgerät verarbeitet problemlos handelsüblichen Kraftstoff, den Sie für Ihren Motor tanken. Handelsübliche, maximale Beimischung von Ethanol nach DIN 51600 und DIN EN 228.

3.18 Kraftstoffqualität für Diesel-Heizgeräte

Das Heizgerät verarbeitet handelsüblichen Dieseldieselkraftstoff nach DIN EN 590 mit max. 30 % Biodieselanteil (FAME). Bei Lagerzeiten über 30 Tagen empfiehlt sich der Einsatz von FAME-freier Ware, da Alterungseffekte den Kraftstoff nachteilig verändern können, insbesondere hinsichtlich Fließigenschaften und Filtrierbarkeit.

In den Wintermonaten wird der Dieseldieselkraftstoff den tiefen Temperaturen von 0 °C bis -20 °C angepasst. Probleme können so nur bei extrem tiefen Außentemperaturen entstehen – wie beim Fahrzeugmotor auch – siehe hierzu die Vorschriften des Fahrzeugherstellers.

3.19 Heizölbetrieb mit Zusatztank

In Sonderfällen und bei Außentemperaturen über 0 °C kann das Heizgerät auch mit Heizöl EL nach DIN 51603 (aus einem Zusatztank) betrieben werden.

Wird das Heizgerät aus einem separaten Tank betrieben, sind folgende Regeln zu beachten:

- bei Außentemperaturen über 0 °C: Dieseldieselkraftstoff nach DIN EN 590 oder Heizöl EL nach DIN 51603 verwenden;
- bei Außentemperaturen von 0 °C bis -20 °C: Winterdieseldieselkraftstoff nach DIN EN 590 verwenden;
- bei Außentemperaturen von -20 °C bis -40 °C: Arktik-Diesel bzw. Polar-Diesel verwenden.

i Hinweis

- Beimischungen von Altöl sind **nicht** zulässig!
- Kraftstoffleitungen und Dosierpumpe müssen nach einem Betrieb mit Winter- oder Kälte-diesel durch einen 15-Minuten-Betrieb des Heizgerätes mit Standard-Dieseldieselkraftstoff befüllt werden!
- Die Heizgeräte D 4 E und D 5 E sind für den Betrieb mit Biodiesel nach DIN EN 14214 **nicht** zugelassen.

4 Betrieb und Funktion

Das Heizgerät wird über ein Bedienelement gesteuert. Dem Bedienelement liegt eine ausführliche Dokumentation / CD für die Bedienung bei.

i Hinweis

Die Dokumentation / CD wird dem Endanwender von der Fachwerkstatt oder dem Montagebetrieb ausgehändigt.

4.1 Hinweise zum Betrieb

Sicherheitsprüfung vor dem Start durchführen

Nach längerer Betriebspause alle Bauteile auf festen Sitz prüfen (ggf. Schrauben nachziehen). Das Kraftstoffsystem durch Sichtprüfung auf Dichtheit prüfen.

Heizbetrieb in Höhenlagen

Durch den integrierten Luftdrucksensor verfügt die Airtronic 2 über eine automatische Höhenanpassung bis 3000 m ü. NHN.

Externer Temperaturfühler am Heizgerät

Gemäß Werkseinstellung regelt das Heizgerät seine Leistung auf den Wert des internen Temperaturfühlers. Wird das Heizgerät über CAN oder LIN angesteuert, kann ein externer Temperatursensor angeschlossen werden, der Temperaturwerte an einem beliebigen

Ort im Fahrzeuginnenraum erfasst und die Regelung des Heizgeräts übernimmt.

Hinweis

- Der externe Temperaturfühler muss über Easyscan kodiert werden.
- Informationen über die Kombinationsmöglichkeiten von Temperaturfühler und Bedienelement siehe „Einbauanleitung Plus“.

4.2 Hinweise zum ADR-Betrieb

- Bei Einbau und ADR-Betrieb des Heizgeräts unbedingt beachten: Anlagen A und B des Europäischen Übereinkommens über die internationale Beförderung gefährlicher Güter auf der Straße (ADR)
- Der ADR-Betrieb ist nur mit 24 V-Heizgeräten möglich.
- Um das Heizgerät im ADR-Modus betreiben zu können, muss es in einer Fachwerkstatt über EasyScan entsprechend kodiert werden.
- Der Einbau des Heizgeräts in ein gemäß ADR-Richtlinie betriebenes Fahrzeug wird vom Hersteller nur unter Berücksichtigung folgender Punkte freigegeben:
 - Maximaler Zeitraum vom Abschalten des Motors bis zum Abfallen des D+ Signals: 2 Sekunden.
 - Maximaler Zeitraum vom Einschalten des Nebenantriebs bis zum Anliegen des Nebenantriebsignals: 2 Sekunden.
- Bei Einbau des Heizgeräts oder Tausch des Steuergeräts beachten:
 - Um das Einschalten des Heizgeräts im ADR-Betrieb auszu-schließen, muss die Kodierung des Steuergeräts mit Hilfe von Eberspächer EasyScan durchgeführt werden.
 - Bei einem nachträglichen Tausch des Steuergeräts ist die Kodierung mit Hilfe von Eberspächer EasyScan erneut durchzuführen.
- Für den ADR-Betrieb des Heizgeräts kann nur das CAN-fähige Bedienelement EasyStart Pro verwendet werden.

Hinweis

Die Timerfunktion von EasyStart Pro ist im ADR-Betrieb deaktiviert.

4.2.1 Zwangsabschaltung im ADR-Betrieb

Bei Fahrzeugen zum Transport gefährlicher Güter (z. B. Tankfahrzeuge) muss das Heizgerät vor Einfahrt in einem Gefahrenbereich (Raffinerie, Tankstelle u. Ä.) ausgeschaltet werden.

Bei Nichtbeachtung schaltet das Heizgerät automatisch aus, wenn:

- Der Fahrzeugmotor abgestellt wird.
- Ein Zusatzaggregat (Hilfsantrieb für Entladepumpe o. Ä.) eingeschaltet wird.

Anschließend erfolgt ein Kurznachlauf des Gebläses von max. 40 Sekunden.

4.3 Erstinbetriebnahme

Die folgenden aufgeführten Punkte sind bei der Erstinbetriebnahme von der Einbauwerkstatt zu überprüfen.

- Nach dem Einbau des Heizgerätes ist das gesamte Kraftstoffversorgungssystem sorgfältig zu entlüften, hierzu die Vorschriften des Fahrzeugherstellers beachten.
- Während des Probelaufs des Heizgerätes sind sämtliche Kraftstoffanschlüsse auf Dichtheit und festen Sitz zu überprüfen.
- Sollte das Heizgerät während des Betriebs auf Störung gehen, mit Hilfe einer Diagnoseeinrichtung die Ursache der Störung feststellen und beheben.

Hinweis

Während der Erstinbetriebnahme des Heizgerätes kann es zu einer leichten Qualm- und/oder Geruchsentwicklung kommen. Dies ist in den ersten Betriebsminuten völlig normal und kein Anzeichen für eine Fehlfunktion des Heizgerätes.

Schaltausgang (whrd)

Der Schaltausgang (whrd) lässt sich über EasyScan für folgende Anwendungen kodieren:

- Schaltsignal EIN
 - wenn Betriebsmodus Heizen (inkl. Nachlauf) oder Lüften aktiv
 - abhängig von der Ist-Temperatur am Regelfühler (Regelwerte 10 °C – 90 °C; Default 25 °C). Schaltsignal EIN bei Überschreitung des unteren Regelwerts. Schaltsignal AUS bei Unterschreitung des oberen Regelwerts -10 °K
 - bei Unterschreitung der maximalen Heizleistung
- Funktionsanzeige und Fehlerausgabe via Blinkcode (Default)

Hinweis

- Weitere Informationen zum Schaltausgang finden Sie in der Bedienungsanleitung EasyScan und in der „Einbauanleitung Plus“.
- Die Tabelle zur Fehlererkennung via Blinkcode finden Sie in der Reparaturanleitung.

4.4 Funktionsbeschreibung

Einschalten

Mit dem Einschalten leuchtet die Anzeige im Bedienelement auf. Der Glühstift wird eingeschaltet und das Gebläse läuft mit geringer Drehzahl an.

Hinweis

- Das Heizgerät lässt sich nur einschalten, wenn der am Temperaturfühler anliegende Temperatur-Istwert kleiner ist als der interne Temperatur-Sollwert des Heizgeräts.
- Ist aus einem vorangegangenen Heizbetrieb noch zuviel Restwärme im Wärmetauscher, läuft zunächst nur das Gebläse (Kaltblasen). Ist die Restwärme abgeführt, beginnt der Start.

Start der Airtronic S2

Nach ca. 65 Sek. setzt die Kraftstoffförderung ein, und das Kraftstoff-Luftgemisch in der Brennkammer zündet. Nachdem der Flammfühler die Flamme erkannt hat, wird nach 60 Sek. der Glühstift abgeschaltet. Das Heizgerät befindet sich nun im Regelbetrieb.

Start der Airtronic M2

Nach ca. 60 Sek. setzt die Kraftstoffförderung ein, und das Kraftstoff-Luftgemisch in der Brennkammer zündet. Nachdem der Flammfühler die Flamme erkannt hat, wird nach ca. 90 Sek. der Glühstift abgeschaltet. Das Heizgerät befindet sich nun im Regelbetrieb. Nach weiteren 120 Sek. hat das Heizgerät die maximale Heizleistung (maximale Kraftstoffmenge und maximale Gebläsedrehzahl) erreicht.

Temperaturwahl mit dem Bedienelement

Mit dem Bedienelement kann eine Innenraumtemperatur vorgewählt werden. Die sich ergebende Temperatur kann im Bereich von +10 °C bis +30 °C liegen und ist abhängig vom ausgewählten Heizgerät, von der Größe des aufzuheizenden Raumes und von der vorherrschenden Außentemperatur. Die zu wählende Einstellung am Bedienelement ergibt sich dabei als Erfahrungswert.

Hinweis

Wird am Bedienelement kein Temperatursollwert ausgewählt, heizt das Heizgerät gemäß einem systemisch vorgegebenen Temperatursollwert. Der Temperatursollwert liegt bei 22° C.

Regelung im Heizbetrieb

Während des Heizbetriebes wird die Raumtemperatur bzw. die Temperatur der angesaugten Heizluft ständig gemessen. Ist die Temperatur größer als die am Bedienelement vorgewählte Temperatur, beginnt die Regelung.

Die Heizleistungsregelung erfolgt stufenlos, sodass eine feine Anpassung des vom Heizgerät gelieferten Wärmestroms an den Wärmebedarf möglich ist. Gebläsedrehzahl und Kraftstoffmenge entsprechen dabei der jeweiligen Regelstufe.

Sollte selbst in der niedrigsten Regelstufe die eingestellte Temperatur noch überschritten werden, geht das Heizgerät in Regelstufe „AUS“ mit einem Gebläsenachlauf von ca. 4 Minuten zur Abkühlung. Danach läuft das Gebläse bis zum Wiederstart mit minimaler Drehzahl weiter (Umluftbetrieb) bzw. wird ausgeschaltet (Frischlufbetrieb).

Lüfterbetrieb

Bei Lüfterbetrieb muss zuerst der Umschalter „Heizen / Lüften“ betätigt und dann das Heizgerät eingeschaltet werden.

Ausschalten

Mit dem Ausschalten des Heizgerätes erlischt die Kontrolllampe und die Kraftstoffförderung wird abgeschaltet. Zur Abkühlung folgt ein Gebläsenachlauf von ca. 4 Minuten. Zur Reinigung wird der Glühstift während des Gebläsenachlaufes für 40 Sek. eingeschaltet.

Sonderfall:

Erfolgte bis zum Ausschalten noch keine Kraftstoffförderung oder befindet sich das Heizgerät in Regelstufe „AUS“, wird das Heizgerät ohne Nachlauf stillgesetzt.

4.5 Steuer- und Sicherheitseinrichtungen

- Zündet das Heizgerät innerhalb 90 Sek. nach Beginn der Kraftstoffförderung nicht, wird der Start wiederholt. Zündet das Heizgerät nach abermals 90 Sek. Kraftstoffförderung nicht, erfolgt eine Störabschaltung, d. h. Kraftstoffförderung aus und Gebläsenachlauf von ca. 4 Minuten ein.
- Geht die Flamme während des Betriebes von selbst aus, wird zunächst ein neuer Start durchgeführt. Zündet das Heizgerät innerhalb 90 Sek. nach erneutem Beginn der Kraftstoffförderung nicht oder zündet sie zwar, geht aber innerhalb 15 Min. wieder aus, erfolgt eine Störabschaltung, d. h. Kraftstoffförderung aus und Gebläsenachlauf von ca. 4 Minuten ein. Durch kurzes Aus- und Wiedereinschalten kann die Störabschaltung aufgehoben werden. Aus- und Wiedereinschalten nicht öfter als 2 mal wiederholen.
- Bei Überhitzung spricht der Kombifühler (Flammfühler / Überhitzungsfühler) an, die Kraftstoffzufuhr wird unterbrochen, es erfolgt eine Störabschaltung. Nachdem die Überhitzungsursache beseitigt ist, kann das Heizgerät durch Aus- und Wiedereinschalten wieder gestartet werden.
- Wird die untere bzw. obere Spannungsgrenze erreicht, erfolgt nach 20 Sekunden eine Störabschaltung.
- Bei defektem Glühstift, Gebläsemotor oder unterbrochener elektrischer Leitung zur Dosierpumpe startet das Heizgerät nicht.
- Bei defektem Kombifühler (Flammfühler / Überhitzungsfühler) startet das Heizgerät nicht, und es erfolgt die Störabschaltung.
- Die Drehzahl des Gebläsemotors wird kontinuierlich überwacht. Läuft der Gebläsemotor nicht an oder weicht die Drehzahl um mehr als 10 % ab, erfolgt nach 30 Sek. eine Störabschaltung.
- Mit dem Ausschalten des Heizgerätes wird der Glühstift während des Gebläsenachlaufes für 40 Sekunden eingeschaltet (Nachglühen), um ihn von Verbrennungsrückständen zu reinigen.

Hinweis

Aus- und Wiedereinschalten nicht öfter als 2mal wiederholen.

4.6 Notabschaltung – NOT-AUS

Ist während des Betriebes eine Notabschaltung – NOT-AUS – erforderlich, ist folgendes auszuführen:
 Heizgerät am Bedienelement ausschalten oder
 Sicherung ziehen oder
 Heizgerät von der Batterie trennen.

5 Elektrik

5.1 Verdrahtung des Heizgerätes

Das elektronische Steuergerät ist im Heizgerät integriert, dadurch vereinfacht sich die Verdrahtung beim Einbau erheblich.



Achtung

Sicherheitshinweise

Das Heizgerät ist gemäß den EMV-Richtlinien elektrisch anzuschließen.

Durch nicht fachgerechte Eingriffe kann die EMV beeinflusst werden, aus diesem Grund sind folgende Hinweise zu beachten:

- Bei elektrischen Leitungen ist darauf zu achten, dass deren Isolation nicht beschädigt wird. Vermeiden von: Durchscheuern, Abknicken, Einklemmen oder Wärmeeinwirkung.
- Bei wasserdichten Steckern sind nicht belegte Steckerkammern mit Blindstopfen, schmutz- und wasserdicht, zu verschließen.
- Elektrische Steck- und Masseverbindungen müssen korrosionsfrei und fest sein.
- Steck- und Masseverbindungen außerhalb des Innenraumes mit Kontaktschutzfett einfetten.



Hinweis

Bei der elektrischen Verdrahtung des Heizgerätes sowie dem Bedienelement ist auf folgendes zu achten:

- Elektrische Leitungen, Schalt- und Steuergeräte müssen im Fahrzeug so angeordnet sein, dass ihre einwandfreie Funktion unter normalen Betriebsbedingungen nicht beeinträchtigt werden kann (z. B. durch Hitzeeinwirkung, Feuchtigkeit u. Ä.).
- Folgende Leitungsquerschnitte sind zwischen Batterie und Heizgerät einzuhalten. Dadurch wird der max. zulässige Spannungsverlust in den Leitungen von 0,5 V bei 12 V bzw. 1 V bei 24 V Nennspannung nicht überschritten.
Leitungsquerschnitte bei einer Leitungslänge (Pluskabel + Minuskabel):
 - bis 5 m = Leitungsquerschnitt 4 mm²
 - 12 V: ab 5 m bis 8 m = Leitungsquerschnitt 6 mm²
 - 24 V: ab 5 m bis 8 m = Leitungsquerschnitt 4 mm²
- Ist der Anschluss der Plusleitung am Sicherungskasten (z. B. Klemme 30) vorgesehen, muss auch die fahrzeugeigene Leitung von der Batterie zum Sicherungskasten in die Berechnung der Gesamtleitungslänge einbezogen und ggf. neu dimensioniert werden.
- Unbenützte Leitungsenden isolieren.

5.2 Teileliste für die Schaltpläne Airtronic S2 und Airtronic M2

- A1 Steuergerät Airtronic Ax2
- A30 Sicherungshalter, 3 polig
- B1 Lufteintrittsfühler, intern (LEF1)
- B6 Flamm- und Luftaustrittsfühler
- R1 Abschlusswiderstand I
- R2 Abschlusswiderstand II
- R3 Abschlusswiderstand Sticheleitung
- F1 Sicherung Heizgerät: 12 V = 20 A / 24 V = 10 A
- HG Heizgerät
- R1 Glühstift
- M4 Brennermotor
- Y1 Brennstoffdosierpumpe
- p Schaltausgang, s. auf Seite 26
- XB6/1 Buchsengehäuse EasyScan
- XS6/1 Gegenstecker mit Abschlusswiderstand
- XB6/4 Buchsengehäuse EasyStart Pro
- d zum Taster ADR-Quittierung, s. auf Seite 26
- n Eingang Generator D+
- o Eingang Nebenantrieb NA+



Hinweis

- Es muss sichergestellt sein, dass bei Betätigen des Batterietrennschalters wegen NOT-AUS sofort alle Stromkreise des Heizgerätes (ohne Berücksichtigung des Heizgerätezustandes) von der Batterie getrennt werden.
- Bei Betätigen des Batterietrennschalters wegen Trennung der Batterie von sämtlichen Stromkreisen muss vorab das Heizgerät ausgeschaltet sein und ggf. der Nachlauf des Heizgerätes abgewartet werden.

a zum Heizgerät

c zum Bedienelement

x nicht benötigte Leitungen isolieren und zurückbinden



Hinweis

Schaltplan für Airtronic S2 / Airtronic M2 ab Seite 29.

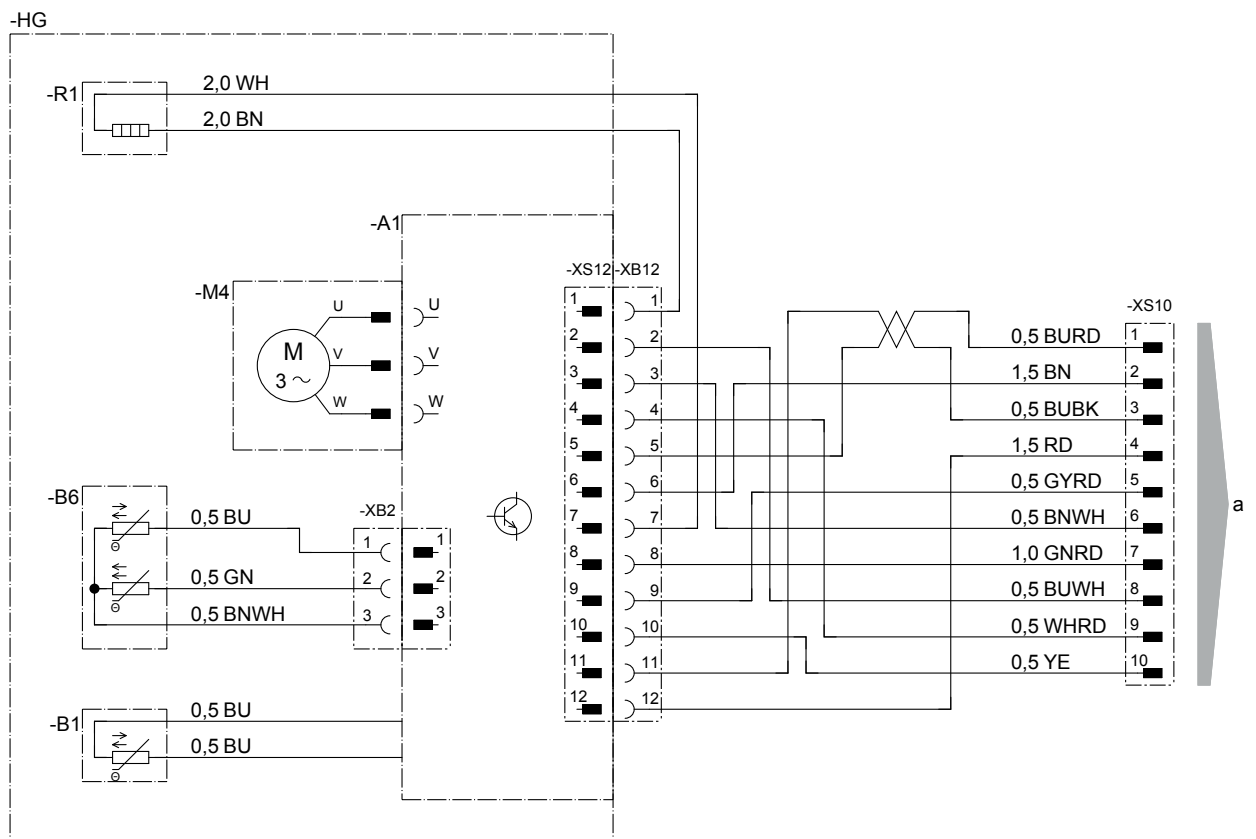
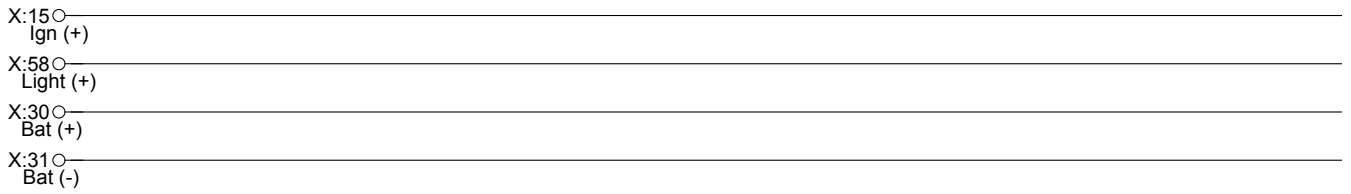
Schaltpläne für Bedienelemente z. B. EasyStart Pro u.a. siehe ab Seite 32.

Kabelfarben

bk = schwarz	og = orange
bn = braun	rd = rot
bu = blau	vt = violett
gn = grün	wh = weiß
gy = grau	ye = gelb

5.3 Schaltpläne Airtronic

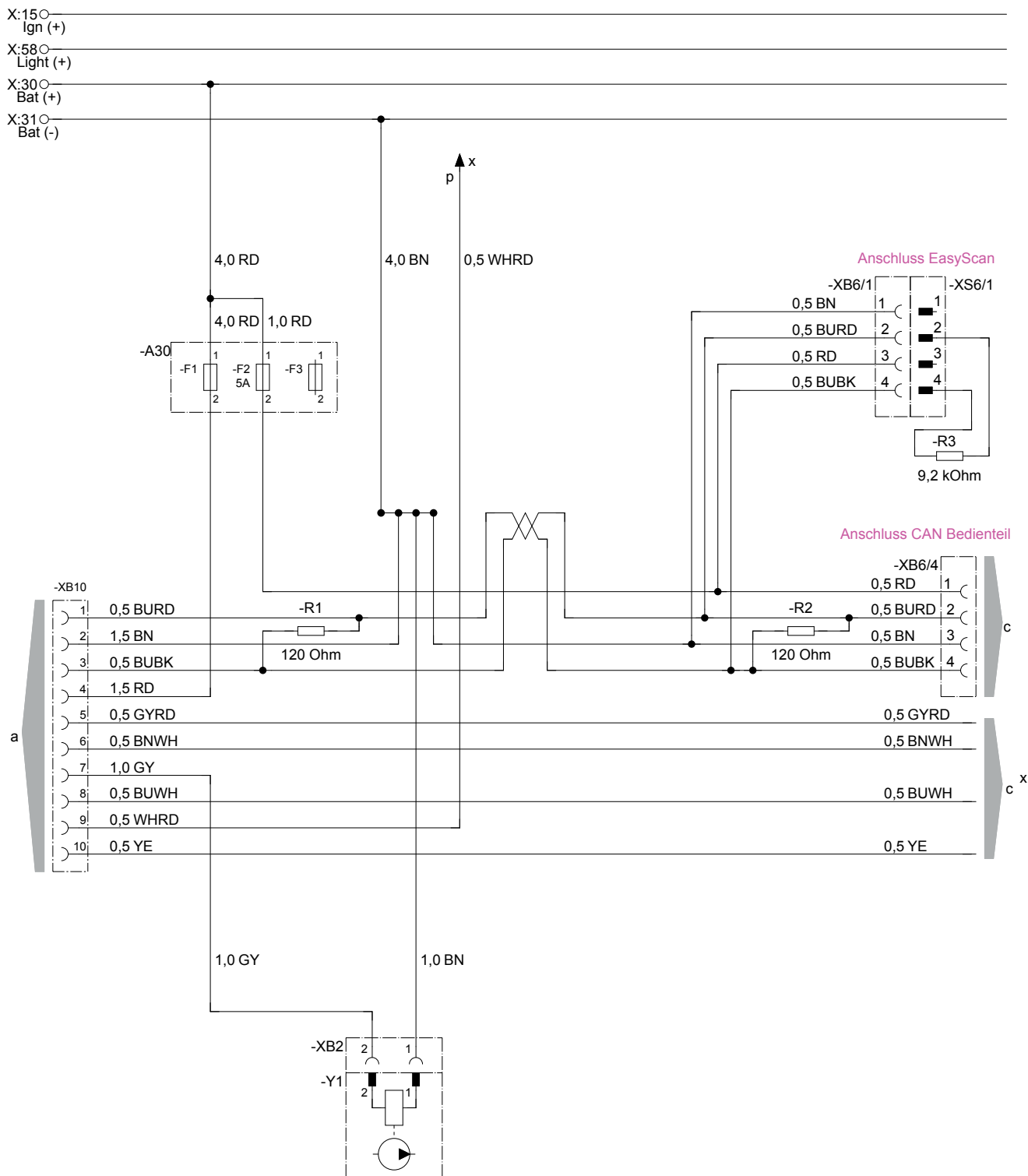
5.3.1 Heizgerät



Teilleiste auf Seite 28

25.2720.00.9601.0A

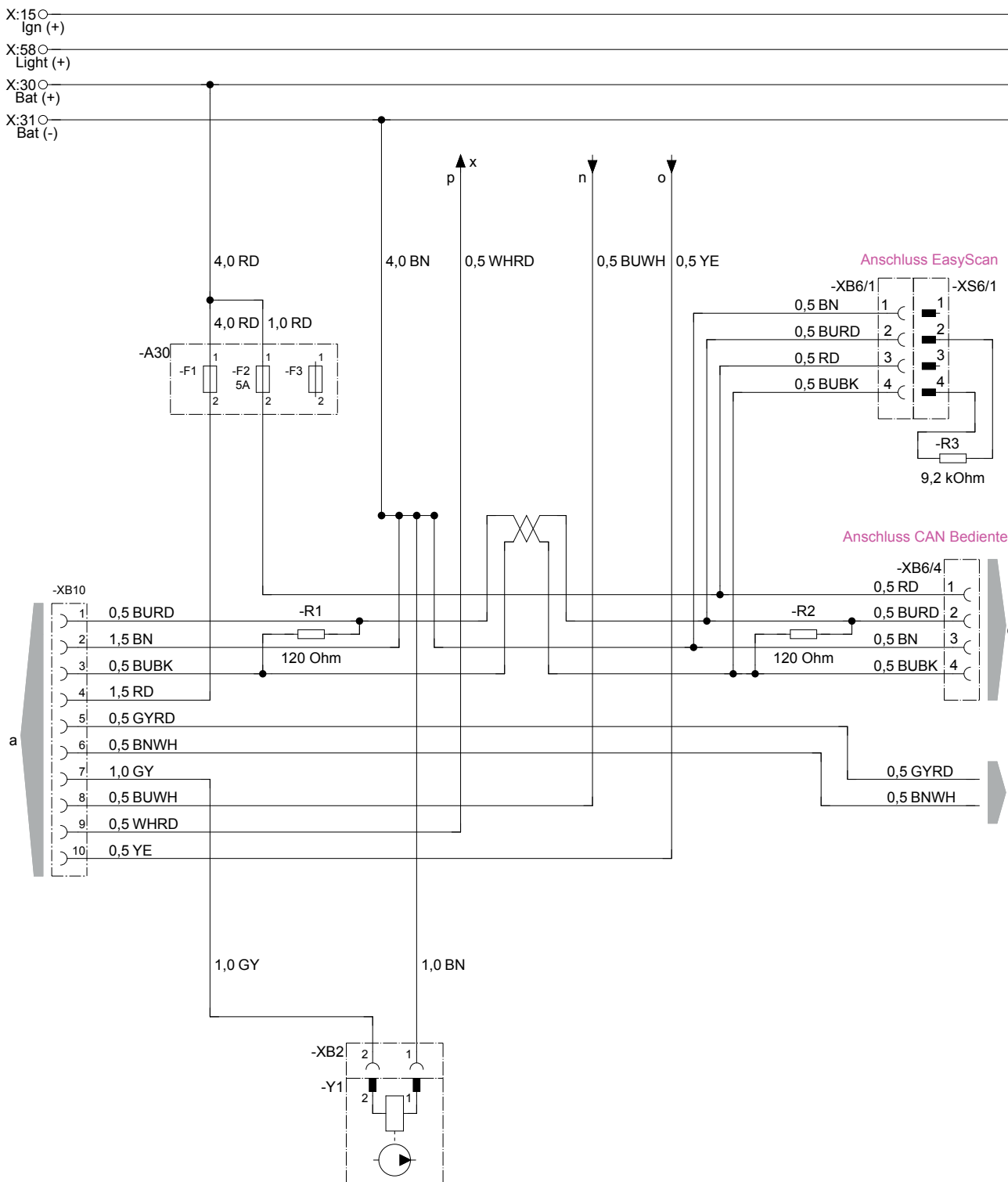
5.3.2 Leitungsbaum



Teilleiste auf Seite 28

25.2720.00.9602.0A

5.3.3 Leitungsbaum mit ADR (nur 24 V)

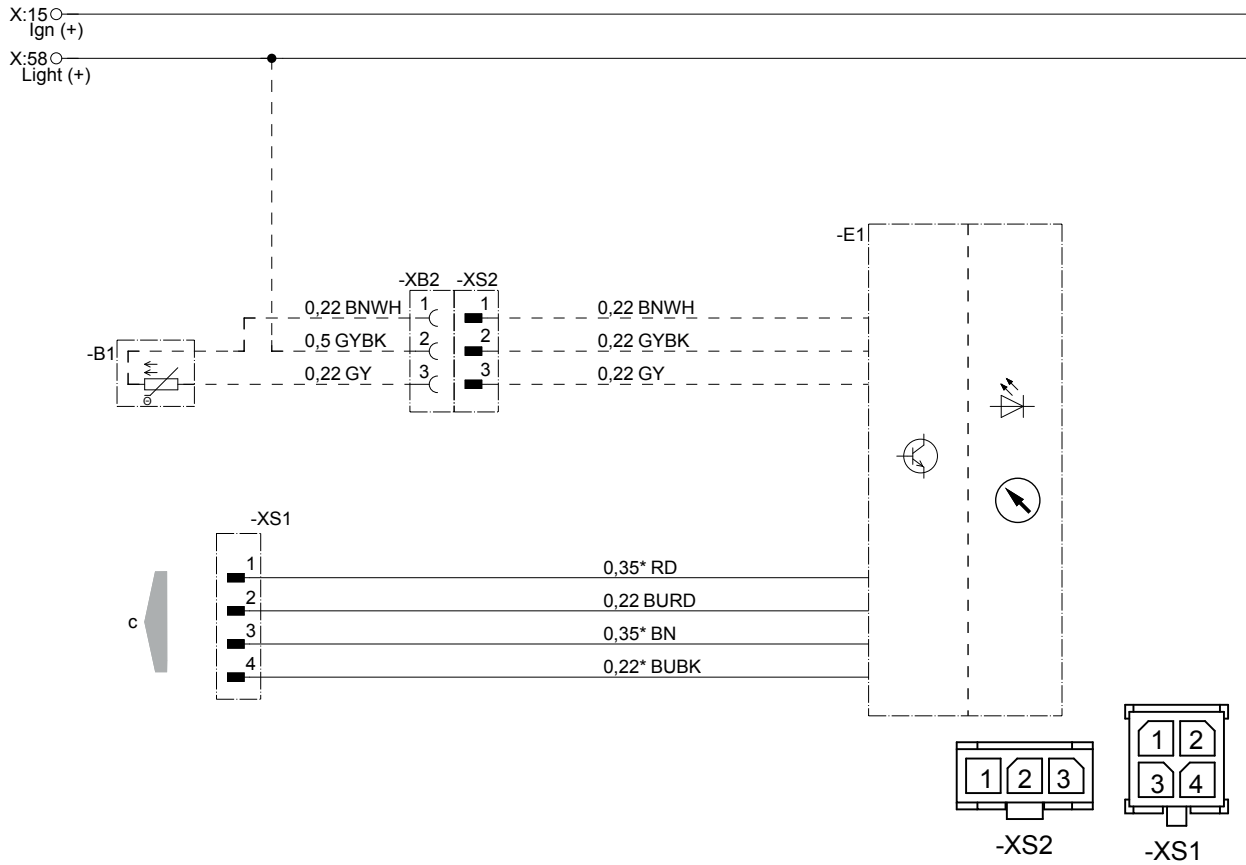


Teilleiste auf Seite 28

25.2720.00.9603.0A

5.4 Schaltpläne Bedienelemente

5.4.1 EasyStart Pro



22.1000.35.2210

- B1 Fühler Raumtemperatur (optional)
- E1 EasyStart Pro
- c zum Heizgerät

i Hinweis

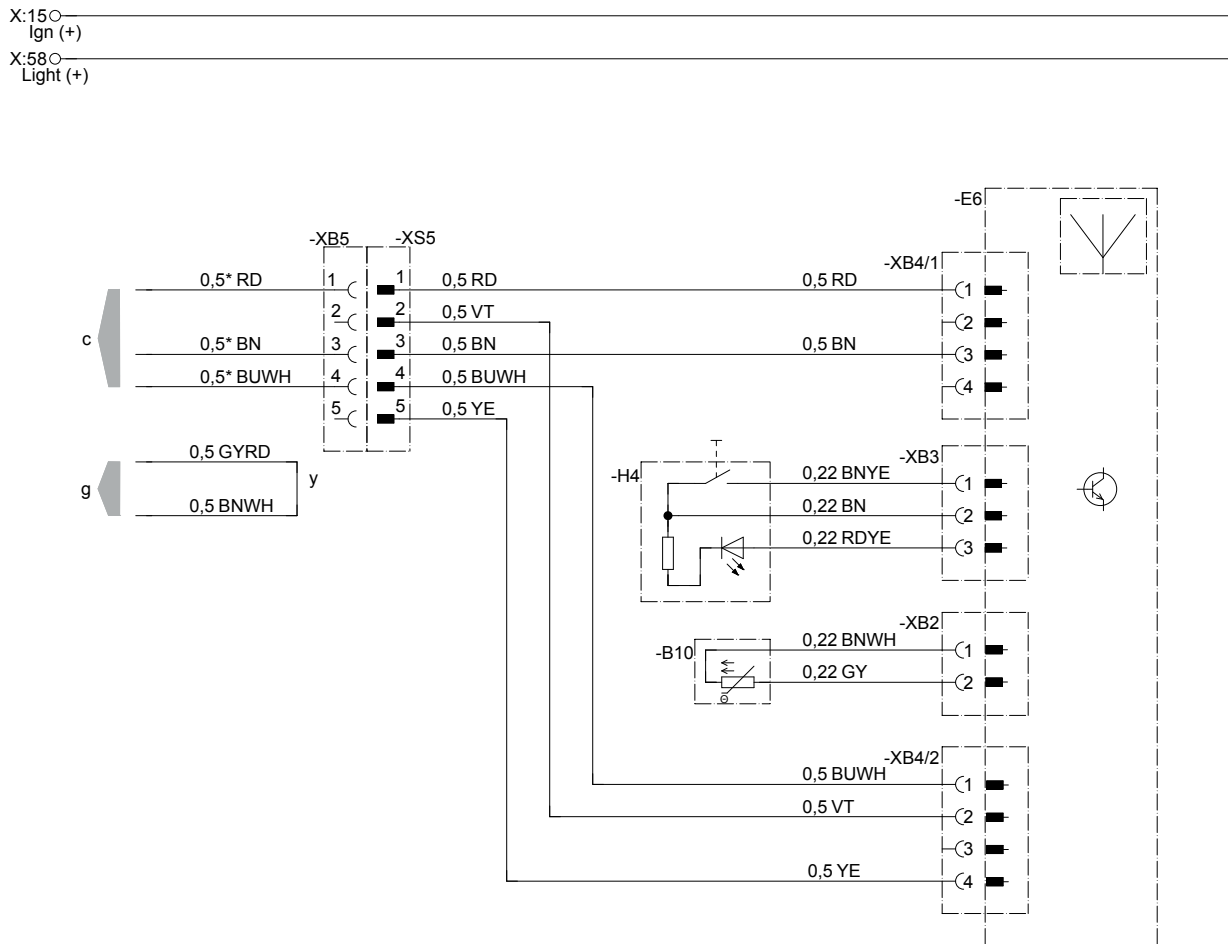
- Schaltpläne Heizgerät, ab Seite 29.
- Weitere Schaltpläne für den EasyStart Pro sind in der Einbauanleitung Plus abgedruckt, diese steht im Service Portal zur Ansicht und zum Download bereit.

5.4.2 EasyStart Web (nur 12 V)



Hinweis

In dieser Einbauanleitung ist die Standardkonfiguration beschrieben. Für eine erweiterte Konfiguration der EasyStart Web mit Bedienelementen und für Spezialfunktionen steht die „Einbauanweisung PLUS – EasyStart / Höhenkit / Sonderfunktionen und Diagnose“ im Partner Portal zur Ansicht und zum Download bereit.



Teilleiste

- B10 Fühler Innenraumtemperatur EasyStart Web
- E6 Funkfernbedienung EasyStart Web
- H4 Taster EasyStart Web

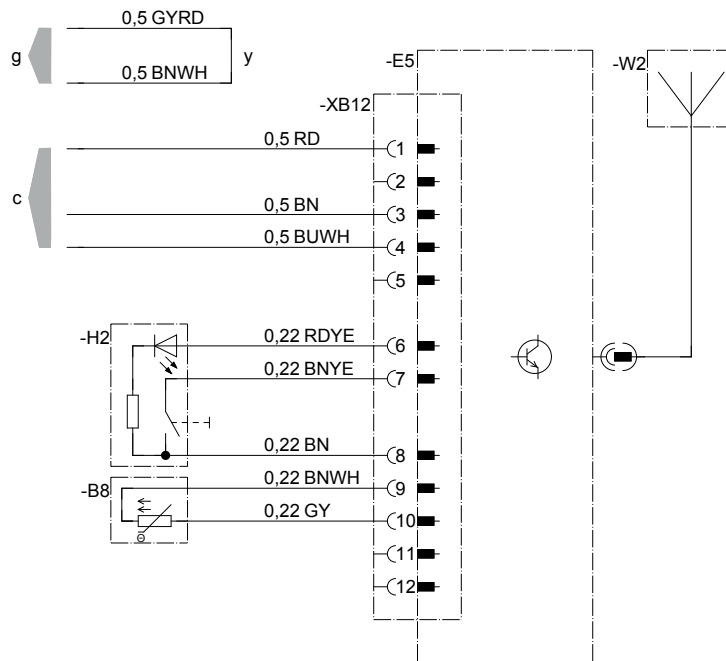
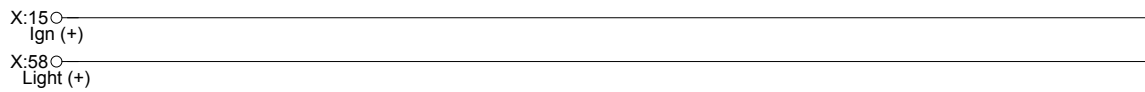
- c zum Heizgerät
- g zum Heizgerät
- y Leitungen verbinden und isolieren

22.1000.34.9721

Kabelfarben

RD	rot	GR	grau	BK	schwarz	WH	weiß	VT	violett
BU	blau	YE	gelb	GN	grün	OR	orange	BN	braun

5.4.3 EasyStart Remote+ (nur 12 V)



22.1000.34.9729

- B8 Fühler Raumtemperatur
- E5 Stationärteil EasyStart Remote+
- H2 Taster
- W2 Antenne
- c zum Heizgerät

i Hinweis

- Schaltpläne Heizgerät, ab Seite 29.
- Weitere Schaltpläne für die EasyStart Remote+ sind in der Einbauanleitung Plus abgedruckt, diese steht im Service Portal zur Ansicht und zum Download bereit.

6 Störung / Wartung / Service

6.1 Bei etwaigen Störungen prüfen Sie folgende Punkte

- Startet das Heizgerät nach dem Einschalten nicht:
 - Heizgerät aus- und wieder einschalten.
- Startet das Heizgerät weiterhin nicht, dann prüfen ob:
 - Kraftstoff im Tank?
 - Sicherungen in Ordnung?
 - Elektrische Leitungen, Verbindungen, Anschlüsse in Ordnung?
 - Heizluftführung, Verbrennungsluftführung oder Abgasführung verdammt?

6.2 Störungsbehebung

Sollte das Heizgerät auch nach Prüfung dieser Punkte gestört bleiben oder eine sonstige Fehlfunktion an Ihrem Heizgerät auftreten, wenden Sie sich bitte:

- Bei einem Einbau ab Werk an Ihre Vertragswerkstatt.
- Bei einem nachträglichen Einbau an Ihre Einbauwerkstatt.

Hinweis

Bitte beachten Sie, dass Gewährleistungsansprüche erlöschen können, wenn das Heizgerät von fremder Seite oder durch den Einbau von Teilen fremder Herkunft verändert wird.

6.3 Wartungshinweise

- Schalten Sie das Heizgerät auch außerhalb der Heizperiode etwa einmal im Monat für ca. 10 Min. ein.
- Vor der Heizperiode ist mit dem Heizgerät ein Probelauf durchzuführen. Entwickelt sich länger anhaltend starker Rauch oder treten ungewöhnliche Brenngeräusche bzw. deutlicher Geruch nach Kraftstoff oder überhitzten elektrisch / elektronischen Bauteilen auf, muss das Heizgerät ausgeschaltet und durch Entfernen der Sicherung außer Betrieb gesetzt werden. Neuinbetriebnahme in diesem Fall erst nach erfolgter Überprüfung durch auf Eberspächer-Heizgeräte geschultes Fachpersonal.
- Die Öffnungen der Heizluftführung, der Verbrennungsluftführung und der Abgasführung sind nach längeren Stillstand zu überprüfen, ggf. zu reinigen.

6.4 Service

Technischer Support

Haben Sie technische Fragen oder Probleme mit dem Heizgerät, dem Bedienelement oder der Bediensoftware, wenden Sie sich bitte an folgende Service-Adresse:

support-DE@eberspaecher.com

In Österreich wenden Sie sich an:

support-AT@eberspaecher.com

In der Schweiz wenden Sie sich an:

support-CH-DE@eberspaecher.com

7 Umwelt

7.1 Zertifizierung

Die hohe Qualität der Eberspächer Produkte ist der Schlüssel zu unserem Erfolg.

Um diese Qualität zu garantieren, haben wir im Sinne des Qualitätsmanagement (QM) alle Arbeitsprozesse im Unternehmen organisiert.

Gleichwohl betreiben wir eine Vielzahl an Aktivitäten für eine kontinuierliche Verbesserung der Produktqualität, um mit den ebenso ständig wachsenden Anforderungen der Kunden Schritt zu halten. Was für eine Sicherstellung der Qualität erforderlich ist, wird in internationalen Normen festgelegt.

Diese Qualität ist in einem umfassenden Sinne zu betrachten.

Sie betrifft Produkte, Abläufe und Kunden-Lieferanten- Beziehungen. Offiziell zugelassene Gutachter bewerten das System und die entsprechende Zertifizierungsgesellschaft vergibt ein Zertifikat.

Die Fa. Eberspächer Climate Control Systems GmbH & Co. KG hat sich bereits für folgende Standards qualifiziert:

Qualitätsmanagement gemäß

ISO TS 9001:2015 und IATF 16949:2016

Umweltmanagementsystem gemäß

ISO 14001:2015

7.2 Entsorgung

Entsorgen von Materialien

Altgeräte, defekte Bauteile und Verpackungsmaterial sind durchweg sortenrein trennbar, so dass bei Bedarf alle Teile umweltfreundlich entsorgt bzw. ihrer werkstofflichen Wiederverwendung zugeführt werden können.

Elektromotoren, Steuergeräte und Sensoren (z. B. Temperaturfühler) gelten hierbei als „Elektroschrott“.

Zerlegen des Heizgerätes

Das Zerlegen des Heizgerätes erfolgt gemäß den Reparaturschritten der aktuellen Störsuche / Reparaturanleitung.

Verpackung

Die Verpackung des Heizgerätes kann für einen eventuellen Rückversand aufbewahrt werden.

7.3 EU-Konformitätserklärung

Hiermit erklären wir, dass das Heizgerät in der von uns in Verkehr gebrachten Ausführung den zutreffenden Bestimmungen folgender EG-Richtlinien entspricht.

EG-Richtlinie 2014/30/EU



Unter www.eberspaecher.com kann im Downloadcenter die vollständige Konformitätserklärung eingesehen und heruntergeladen werden.

8 Verzeichnis

8.1 Abkürzungsverzeichnis

ADR

Europäisches Übereinkommen über die internationale Beförderung gefährlicher Güter auf der Straße.

ECE-Regelung

International vereinbarte, einheitliche, technische Vorschriften für Fahrzeuge, Teile und Ausrüstungsgegenstände von Kraftfahrzeugen.

EMV-Richtlinien

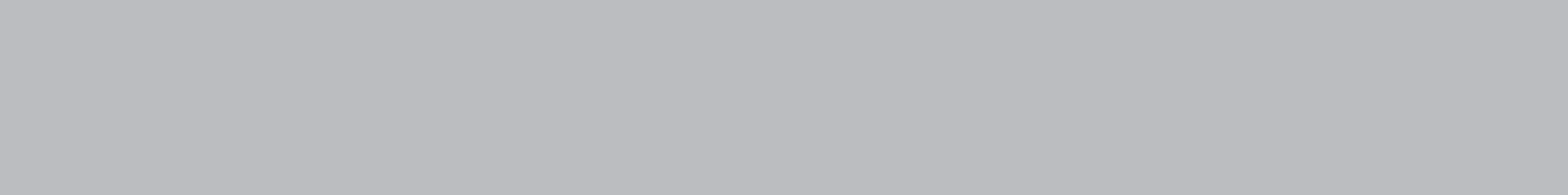
Elektromagnetische Verträglichkeit.

JE-Servicepartner

Eberspächer-Partner.

CE-Kennzeichnung

Mit der CE-Kennzeichnung erklärt der Hersteller in einer Konformitätserklärung, dass das Heizgerät in der in Verkehr gebrachten Ausführung den zutreffenden Bestimmungen der EU-Richtlinie entspricht.



Eberspächer Climate Control Systems
GmbH & Co. KG
Eberspächerstraße 24
73730 Esslingen
Germany
info@eberspaecher.com
www.eberspaecher.com

