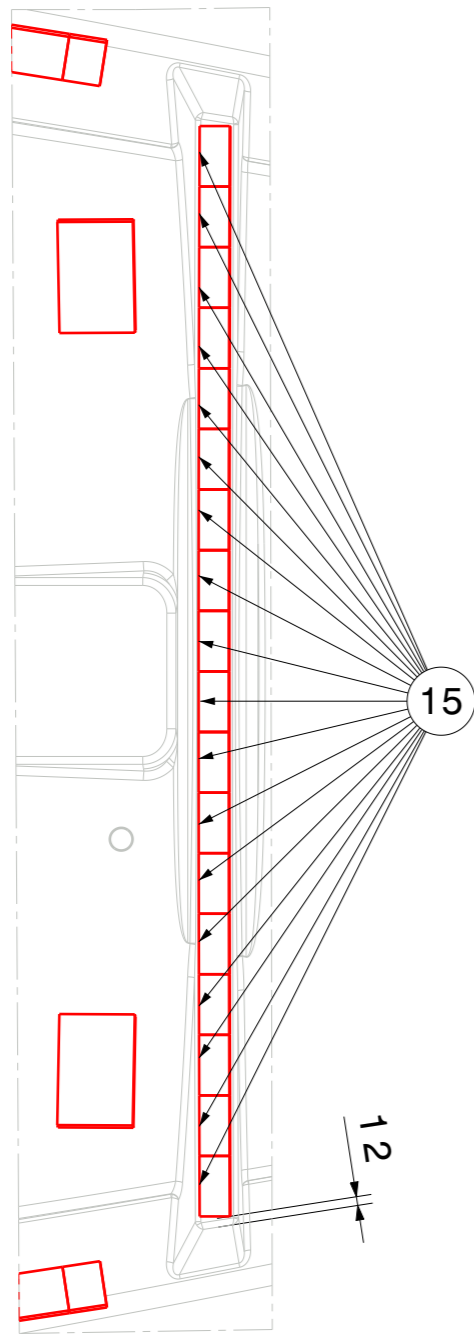
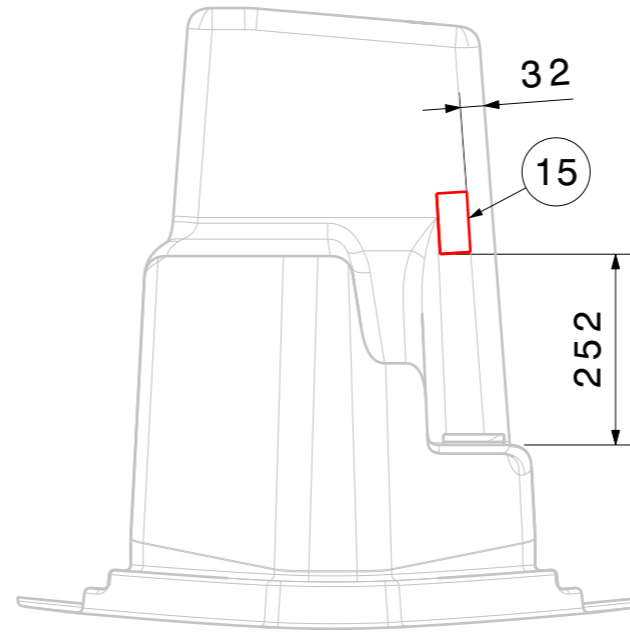


Detail F
Szczegół F
Scale: 1:10

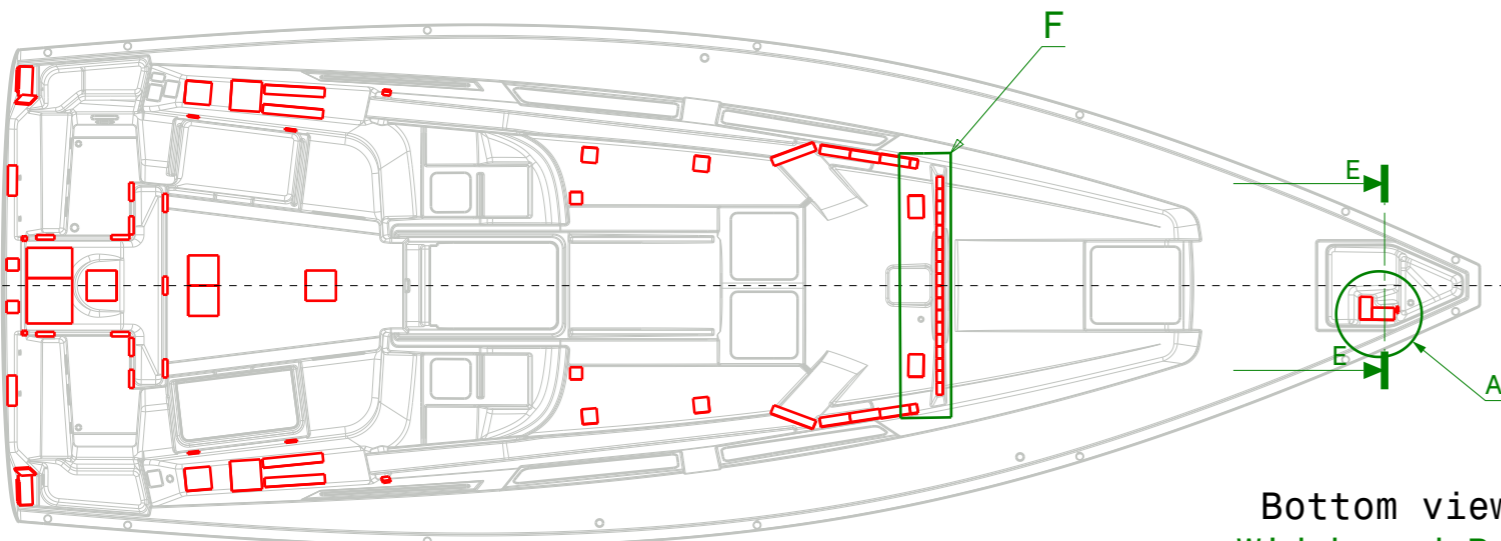
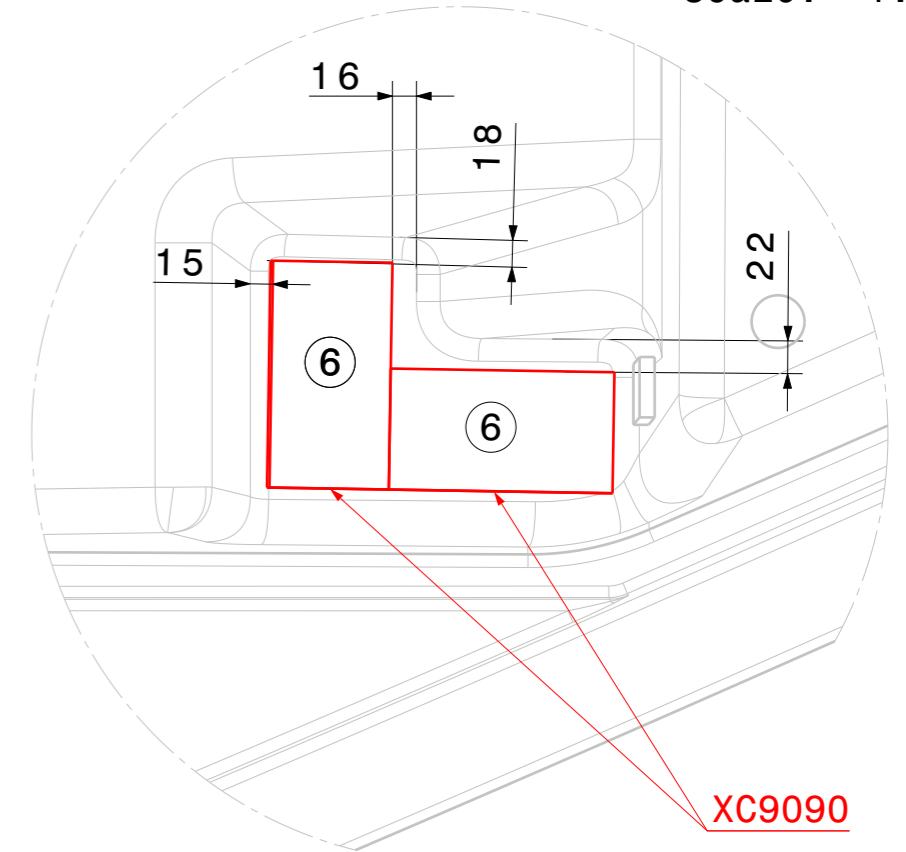
Centered in recess
centralnie w recesie



Section view E-E
Przekrój x-x
Scale: 1:10



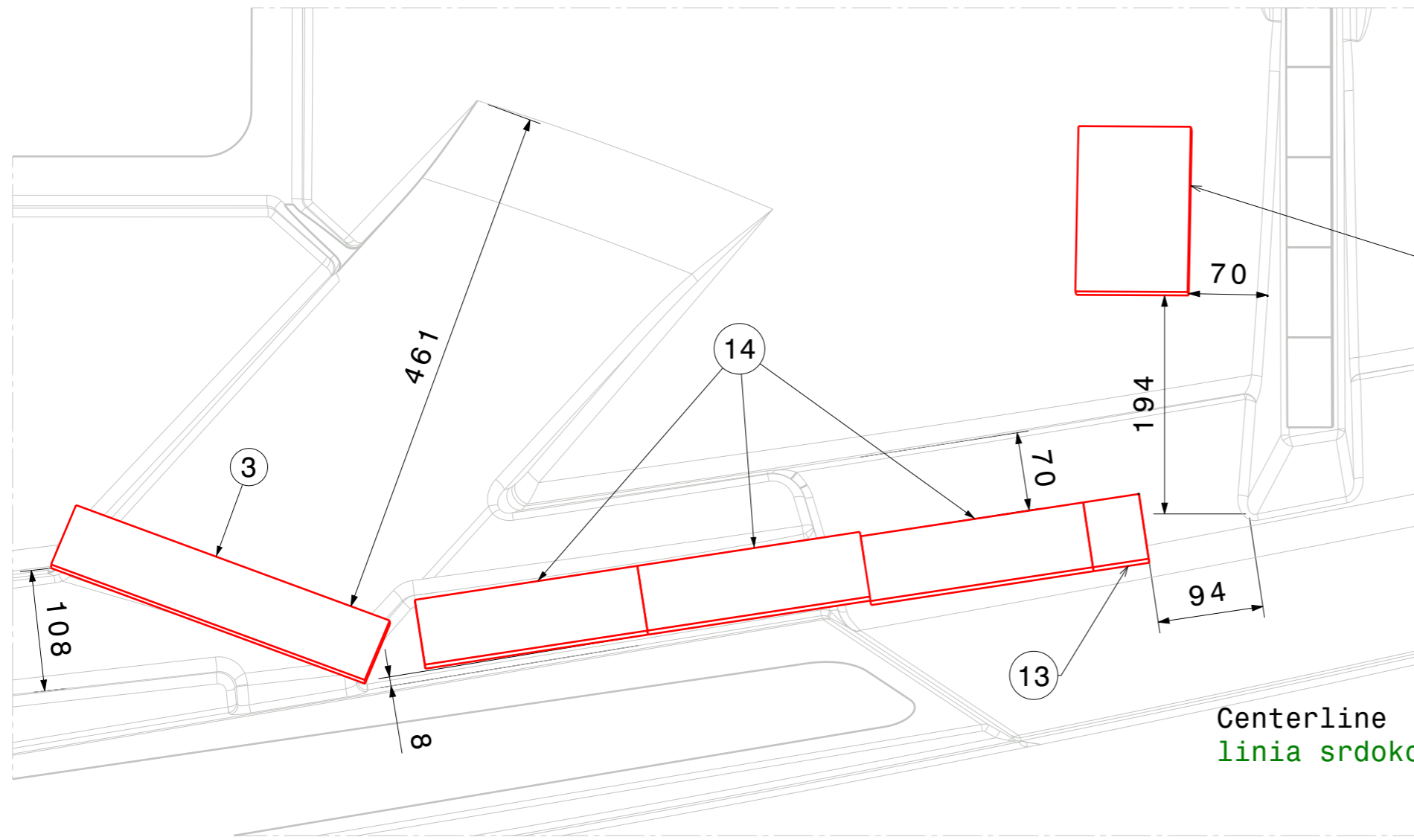
Detail A
Szczegół A
Scale: 1:5



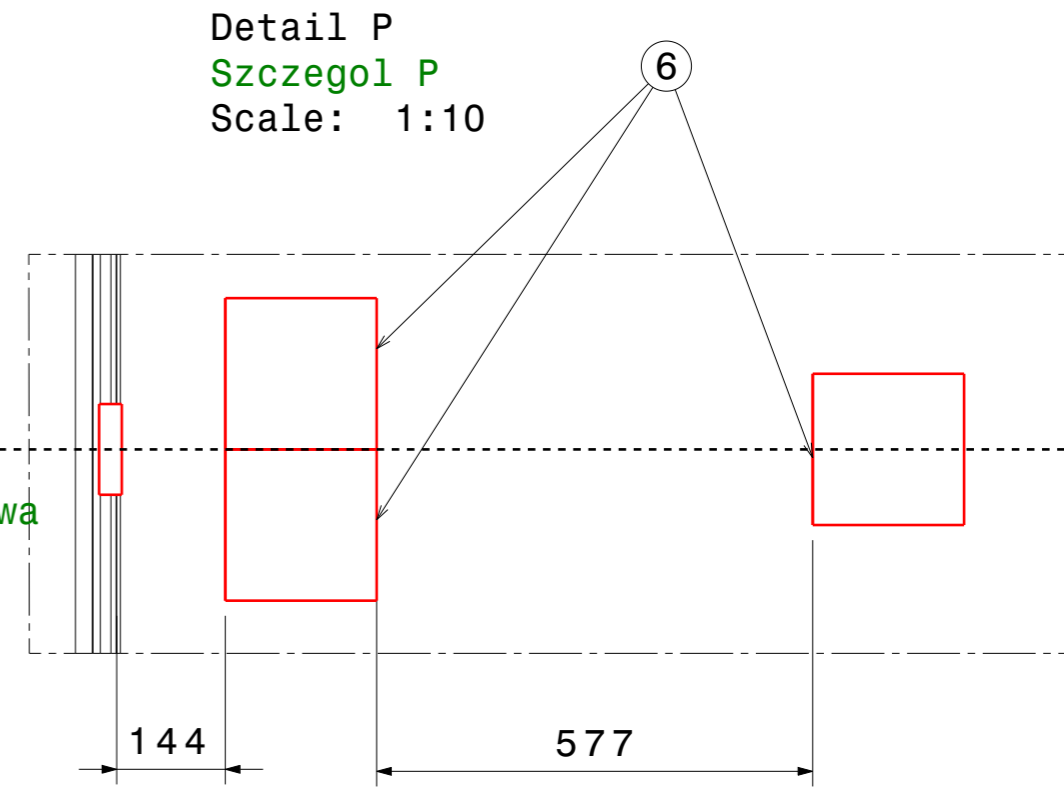
Bottom view
Widok z doBu
Scale: 1:50

6	MLF0232	150x80x10	Alu
15	MLF0297	80x40x10	Alu

		HANSEYACHTS AG SALINENSTR. 22 17489 GREIFSWALD		Allgemeintoleranzen General tolerances	Oberflächenbesch. Surface texture	Maßstab Scale 1:50	Gewicht weight	Gültig für:/ Valid for: H348
		Datum Date		Name Name		Werkstoff material		
08	sheet 3	05.05.2020	TB	Bearb.	05.05.2020	WI Verstärkungen Deck WI reinforcements deck Wzmocnienia pokladu		
07	sheet 2	07.03.2019	TB	Freig.		Zeichn.-Nr. Drawing No. H16A-3040-010-08		
06	sheet 6	09.01.2019	Zdun			gültig ab Serien-Nr. valid off Serien-No.		Blatt 1 / 6
05	sheet 5	03.09.2018	TB					A3
04	sheet 3,6	05.07.2018	TB					
03	sheet 2,4	25.05.2018	TB					
02	sheet 2,3	30.11.2017	Zdun					
Zust.	Aenderungen	Datum	Name	Alle Rechte vorbehalten Schutzvermerk nach DIN 34 beachten! All rights reserved! Refer to protection mark DIN 34!				



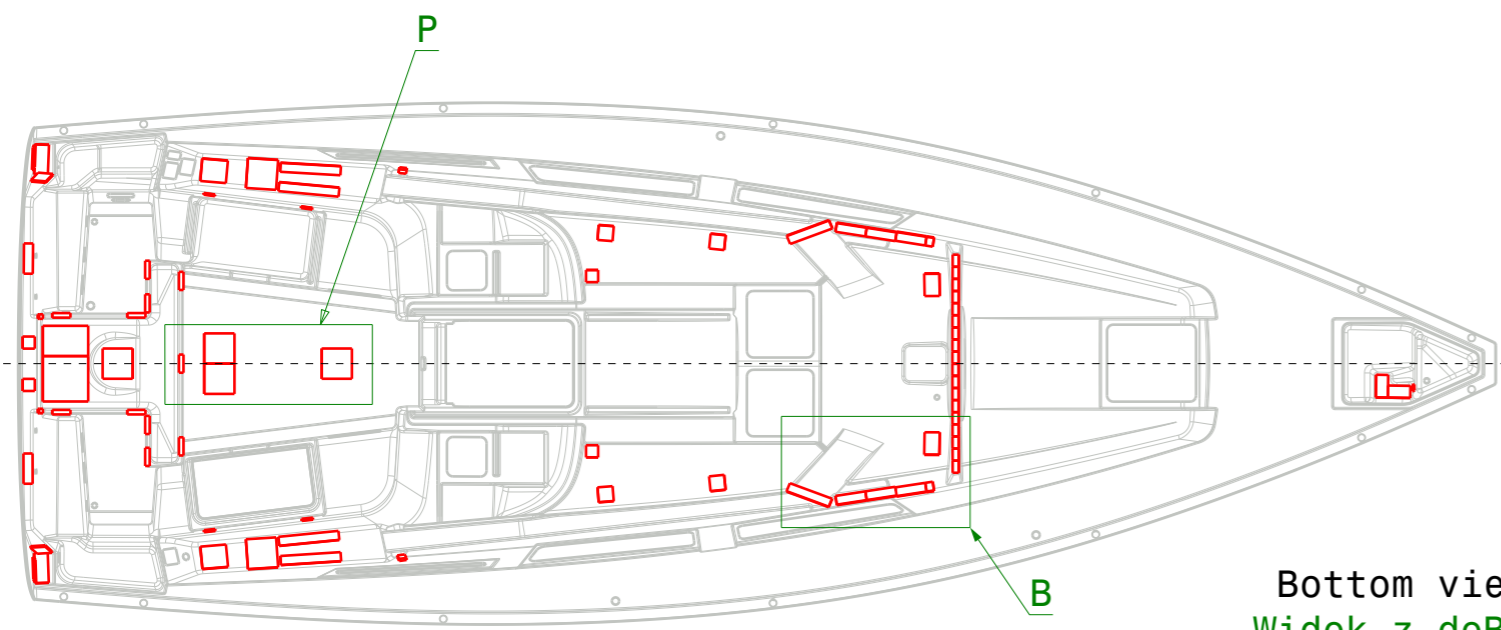
Detail B
SzczegóB B
Scale: 1:5



Detail P
Szczegol P
Scale: 1:10

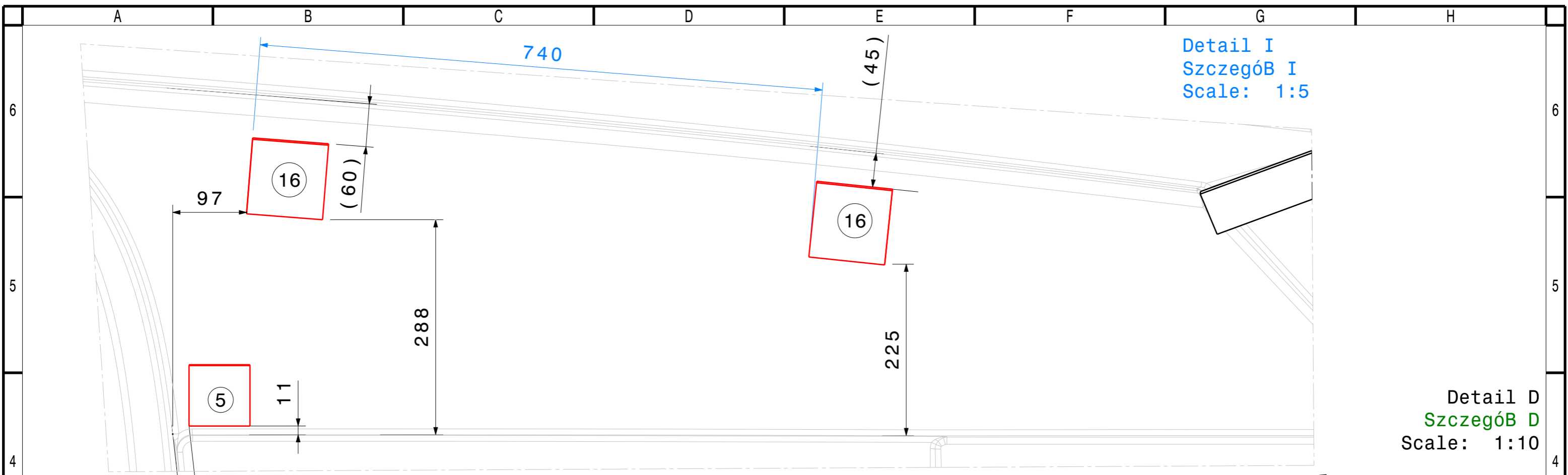
Same dimensions on starboardside like on portside
Takie same wymiary na lewej I prawej burcie

3	MLF0221	300x60x10	Alu
6	MLF0249	200x200x10	Alu
13	MLF0257	60x50x15	Alu
14	MLF0259	200x60x15	Alu
18	MLF0263	150x100x15	Alu



Bottom view
Widok z doBu
Scale: 1:50

		HANSEYACHTS AG SALINENSTR. 22 17489 GREIFSWALD		Allgemeintoleranzen General tolerances	Oberflächenbesch. Surface texture	Maßstab Scale: 1:50	Gewicht weight	Gültig für:/ Valid for: H348
Datum Date				Name Name		WI Verstärkungen Deck WI reinforcements deck Wzmocnienia pokladu		
Bearb. 05.05.2020				Bering		Zeichn.-Nr. Drawing No. H16A-3040-010-08		
Freig.						gültig ab Serien-Nr. valid off Serien-No.		
Blatt 2 / 6				A3				
07 detail B upd 07.03.2019 TB		03 alu Nr 1 removed 25.05.2018 TB		02 new detail P 30.11.2017 Zdun				
Zust.	Aenderungen	Datum	Name	Alle Rechte vorbehalten Schutzvermerk nach DIN 34 beachten! All rights reserved! Refer to protection mark DIN 34!				

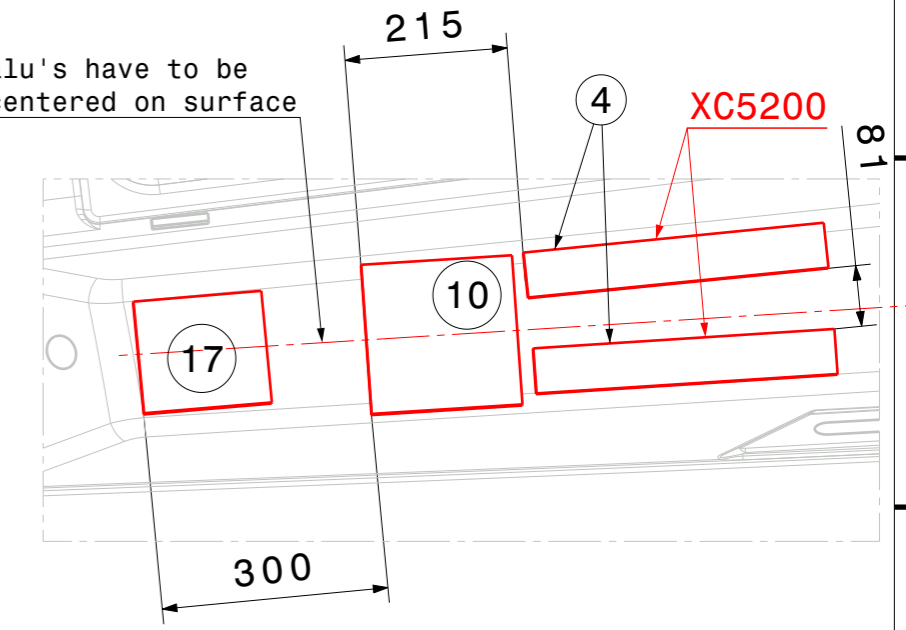


Detail I
Szczegół I
Scale: 1:5

Detail D
Szczegół D
Scale: 1:10

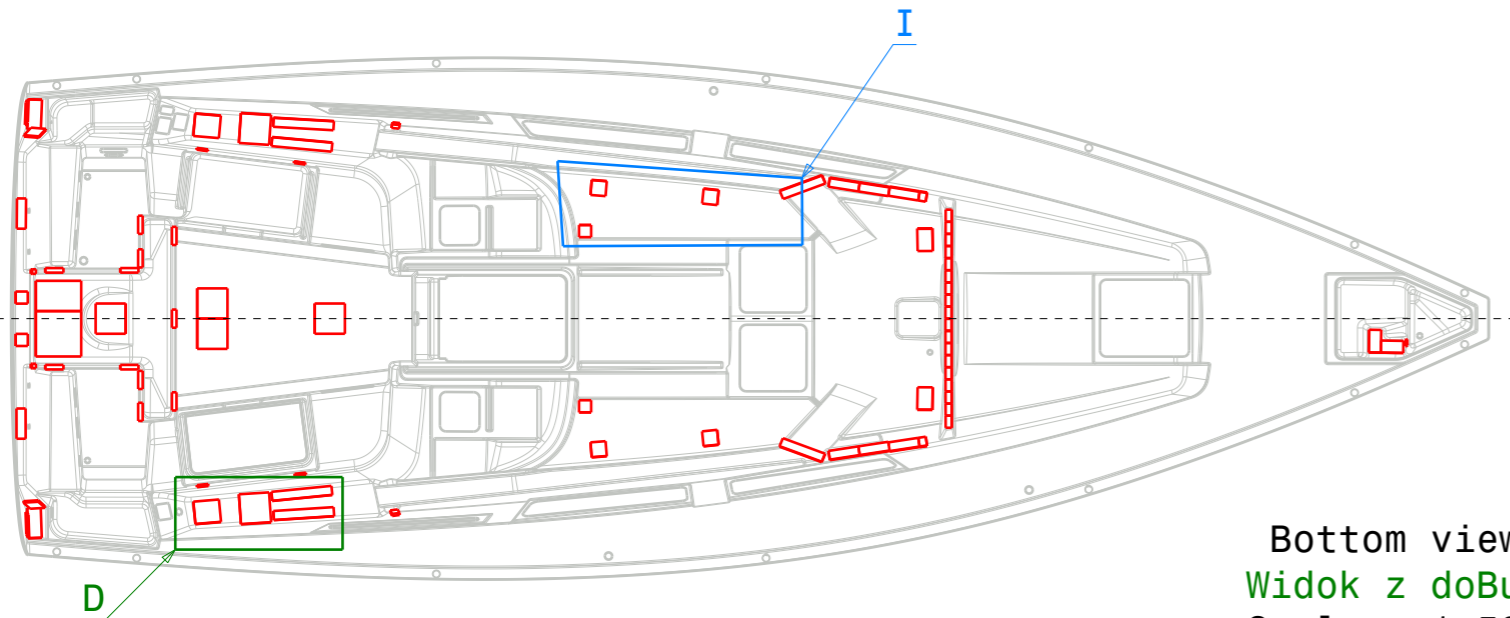
Same dimensions on starboardside like on portside
Takie same wymiary na lewej i prawej burcie

alu's have to be centered on surface



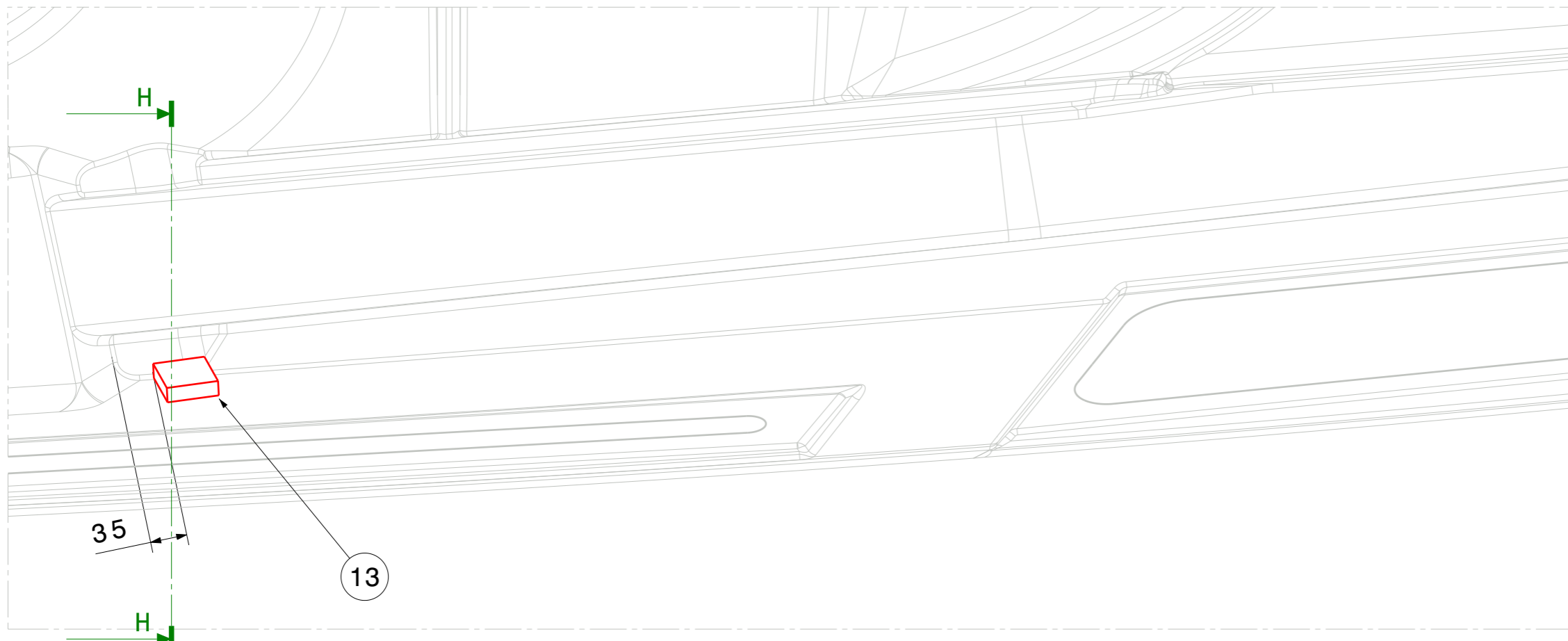
Same dimensions on starboardside like on portside
Takie same wymiary na lewej i prawej burcie

4	MLF0223	400x60x10	Alu
5	MLF0228	80x80x10	Alu
10	MLF0249	200x200x10	Alu
16	MLF0238	100x100x10	Alu
17	MLF0619	170x150x10	Alu



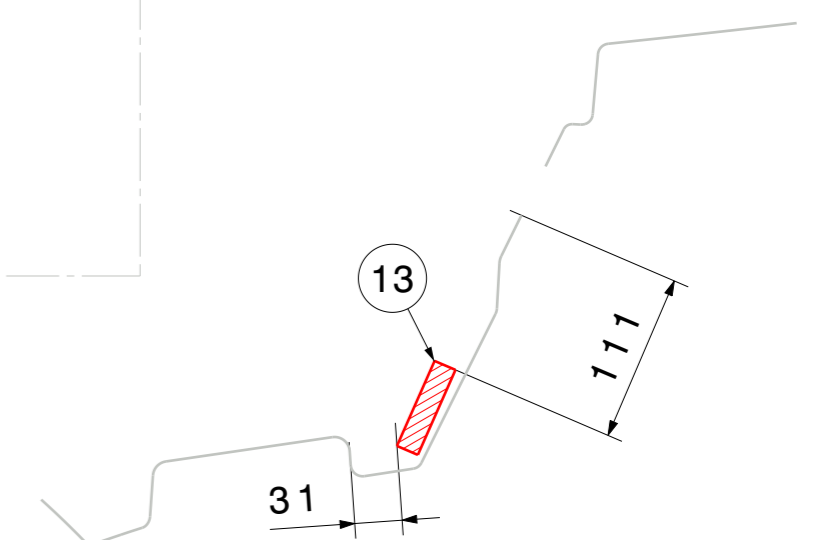
Bottom view
Widok z doBu
Scale: 1:50

HANSEYACHTS AG SALINENSTR. 22 17489 GREIFSWALD		Allgemeintoleranzen General tolerances	Oberflächenbesch. Surface texture	Maßstab Scale 1:50	Gewicht weight	Gültig für:/ Valid for: H348
Datum Date		Name Name		Werkstoff material		Zeichn.-Nr. Drawing No. H16A-3040-010-08
Bearb. 05.05.2020		Bering		Zeichn.-Nr. Drawing No. H16A-3040-010-08		
Freig.		Name		gültig ab Serien-Nr. valid off Serien-No.		Blatt 3 / 6
08 detail I 05.05.2020 TB		04 alu changed 05.07.2018 TB		02 updt detail I 30.11.2017 Zdun		A3
Zust.	Aenderungen	Datum	Name	Alle Rechte vorbehalten Schutzvermerk nach DIN 34 beachten! All rights reserved! Refer to protection mark DIN 34!		

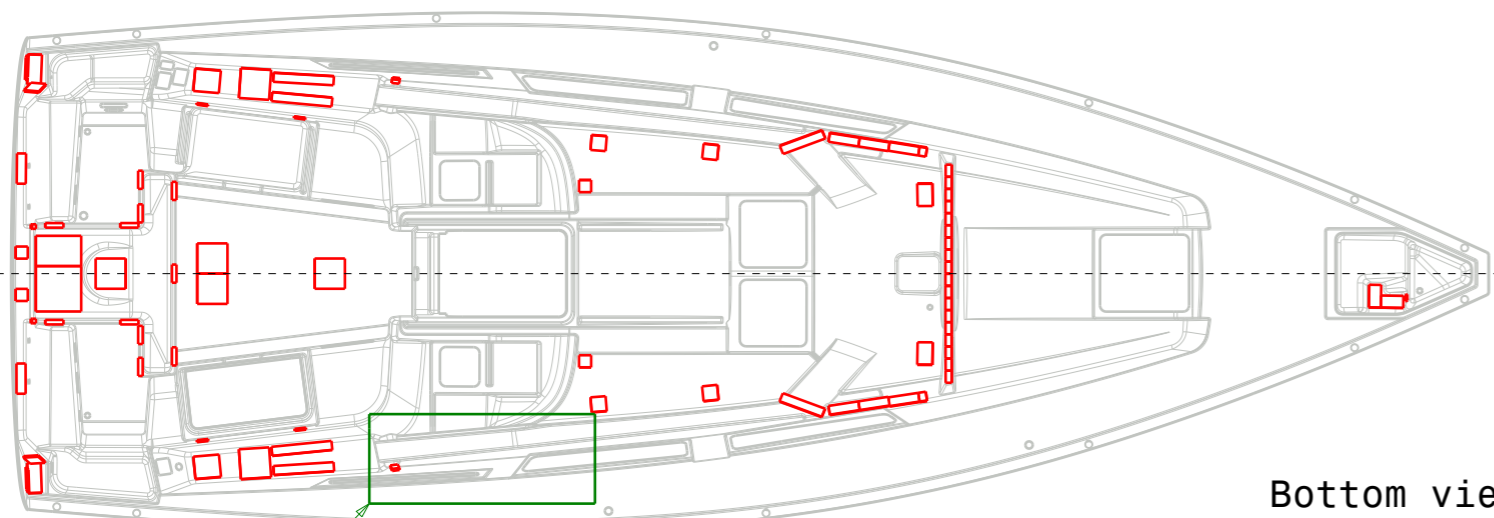


Detail G
SzczegóB G
Scale: 1:5

Section cut H-H
Przekrój H-H
Scale: 1:5



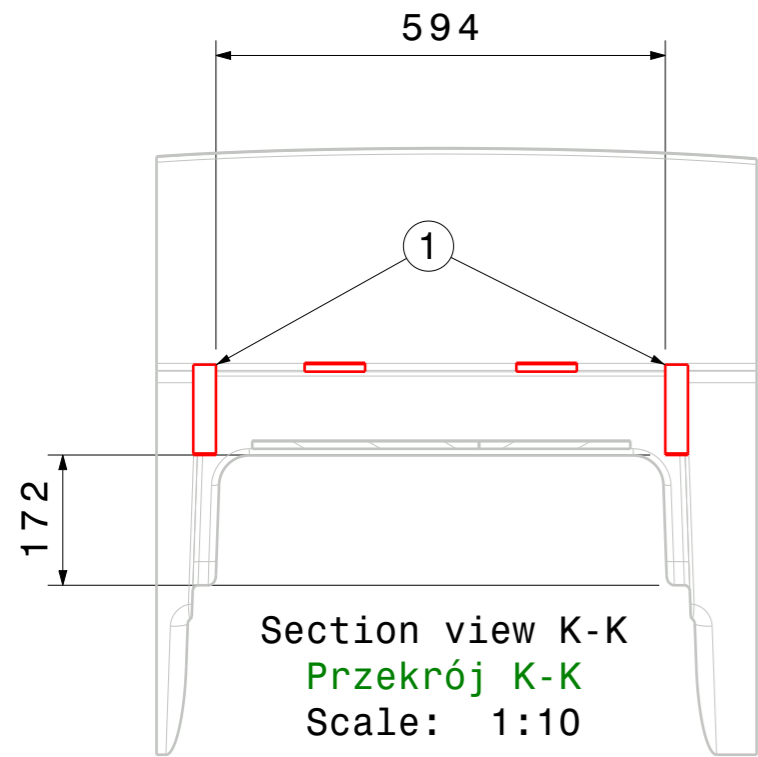
Same dimensions on starboardside like on portside
Takie same wymiary na lewej i prawej burcie



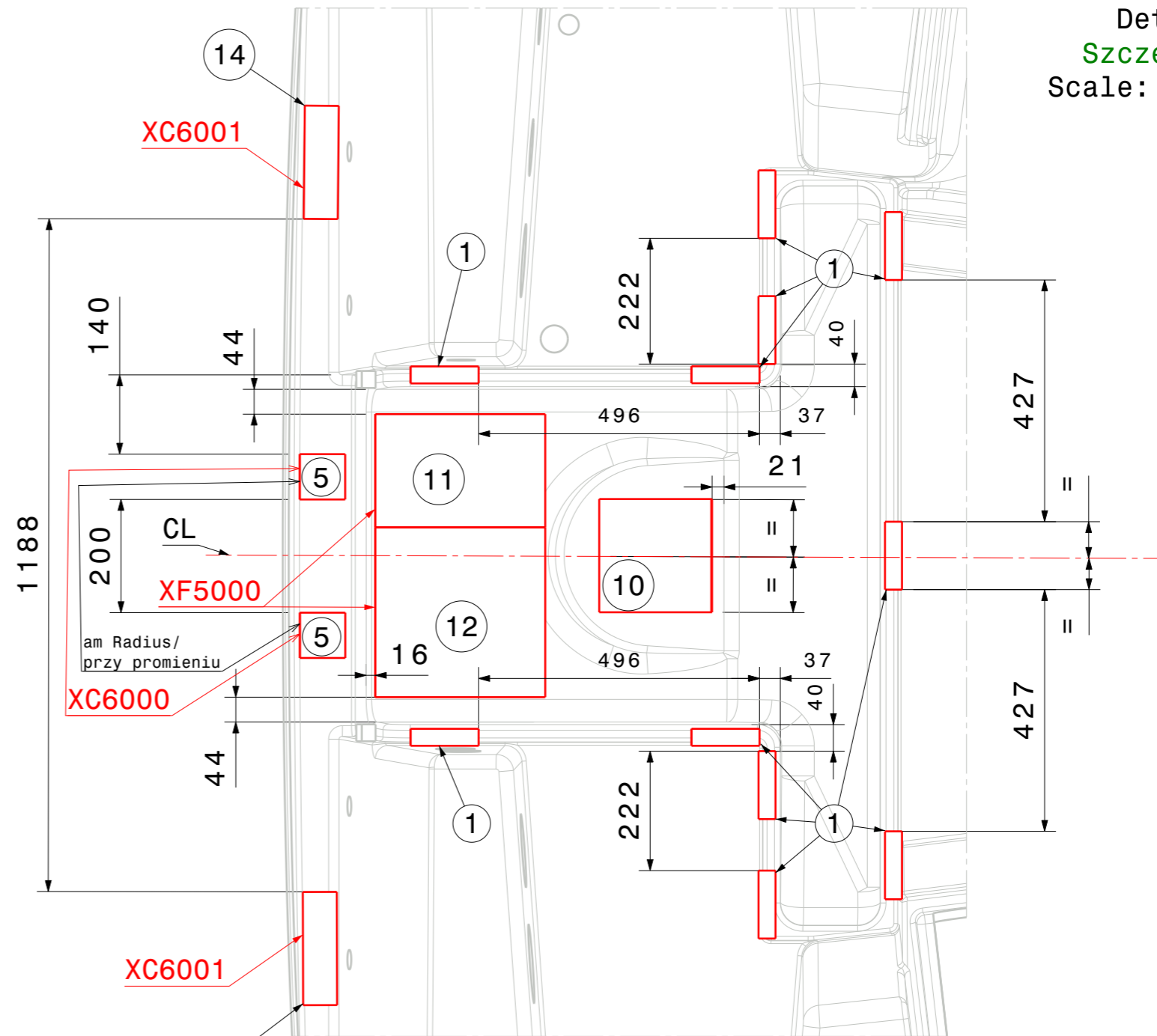
Bottom view
Widok z doBu
Scale: 1:50

13	MLF0257	60x50x10	Alu
----	---------	----------	-----

	HANSEYACHTS AG SALINENSTR. 22 17489 GREIFSWALD			Allgemeintoleranzen General tolerances	Oberflächenbesch. Surface texture	Maßstab Scale 1:1	Gewicht weight	Gültig für:/ Valid for: H348	
	Datum Name				Werkstoff material				
Bearb. 05.05.2020 Name Bering				WI Verstärkungen Deck WI reinforcements deck Wzmocnienia pokladu					
Freig.				Zeichn.-Nr. H16A-3040-010-08 Drawing No.					Blatt 4 / 6
03 Alu Nr 13 removed 25.05.2018 TB				gültig ab Serien-Nr. valid off Serien-No.					A3
Zust.	Aenderungen	Datum	Name	Alle Rechte vorbehalten Schutzvermerk nach DIN 34 beachten! All rights reserved! Refer to protection mark DIN 34!					

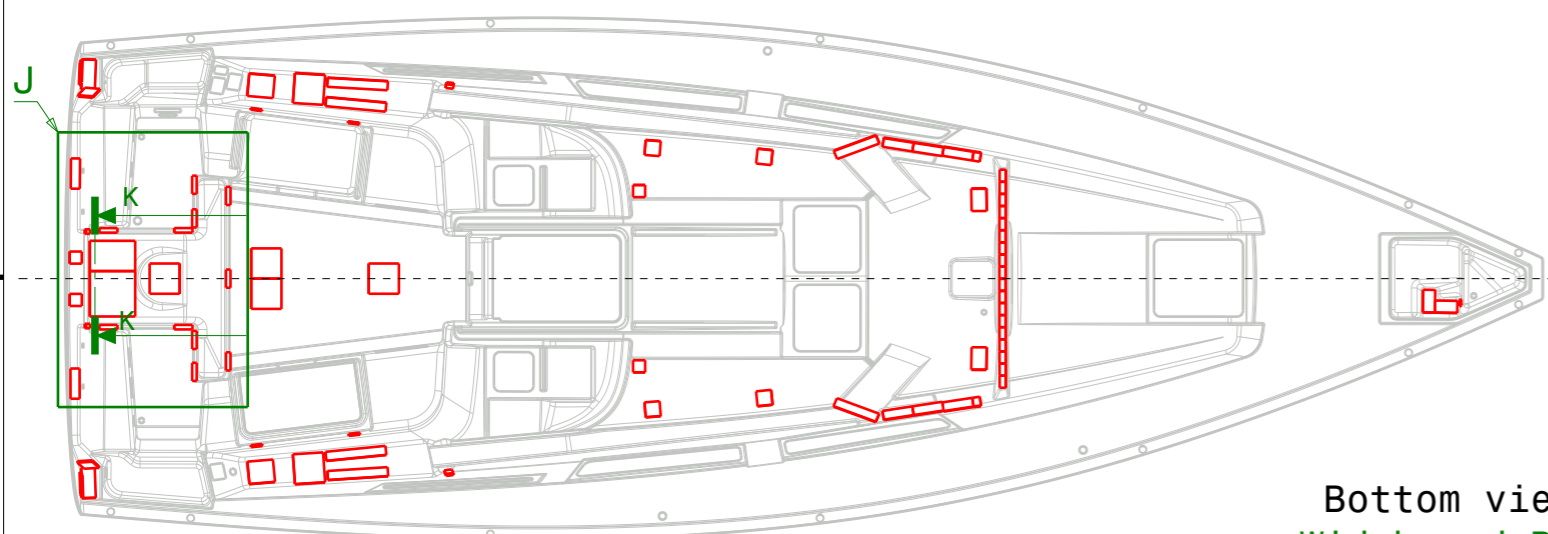


1	MLF0208	120x30x10	Alu
5	MLF0228	80x80x10	Alu
10	MLF0249	200x200x10	Alu
11	MLF0251	300x200x10	Alu
12	MLF0255	300x300x10	Alu
14	MLF0259	200x60x15	Alu



Detail J
SzczegóB J
Scale: 1:10

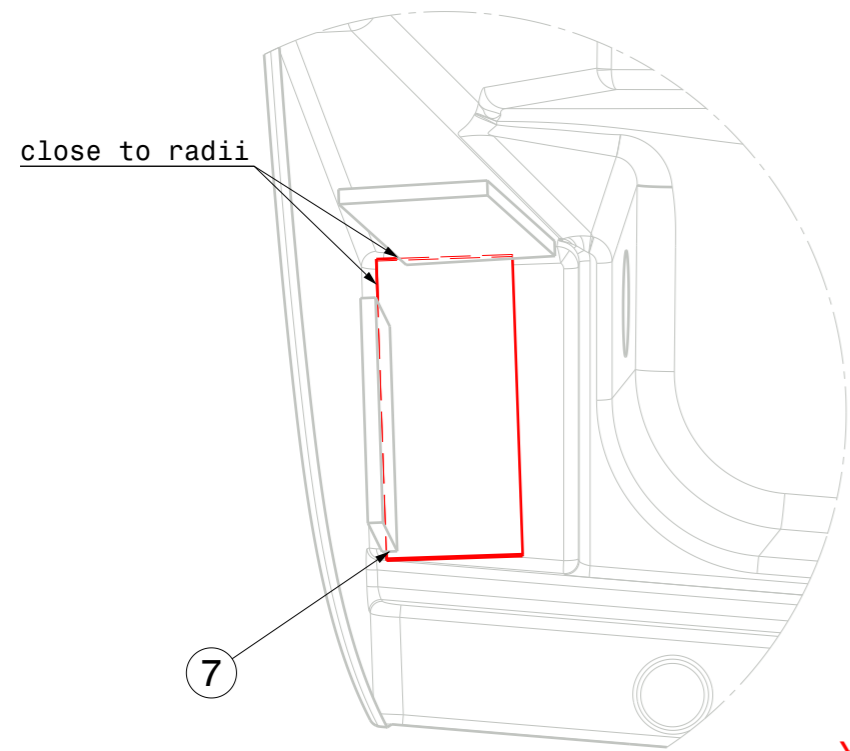
Alu place after 2nd layer
Alu wklejac po 2 macie



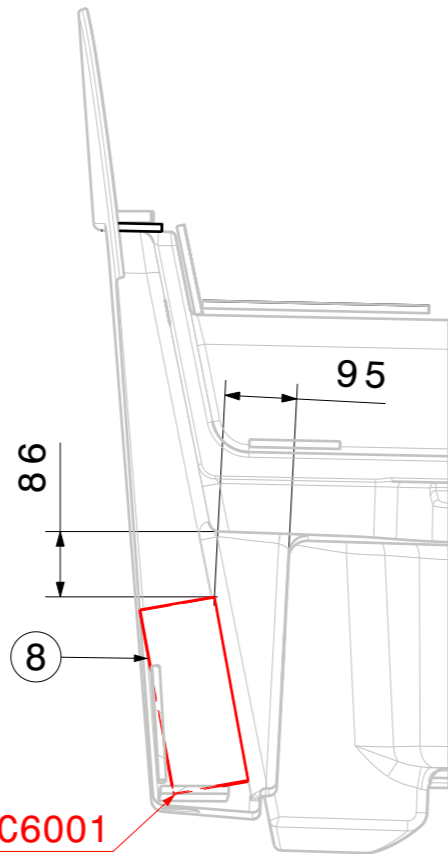
Bottom view
Widok z doBu
Scale: 1:50

HANSEYACHTS AG SALINENSTR. 22 17489 GREIFSWALD		Allgemeintoleranzen General tolerances	Oberflächenbesch. Surface texture	Maßstab Scale 1:50	Gewicht weight	Gültig für:/ Valid for: H348
Datum Date		Name Name		Werkstoff material		WI Verstärkungen Deck WI reinforcements deck Wzmocnienia pokladu
Bearb. 05.05.2020 Freig.		Bering		Zeichn.-Nr. Drawing No. H16A-3040-010-08		
05 detail J upd. 03.09.2018 TB		Zeichn.-Nr. Drawing No. H16A-3040-010-08		gültig ab Serien-Nr. valid off Serien-No.		Blatt 5 / 6 A3
Zust.	Aenderungen	Datum	Name	Alle Rechte vorbehalten Schutzvermerk nach DIN 34 beachten! All rights reserved! Refer to protection mark DIN 34!		

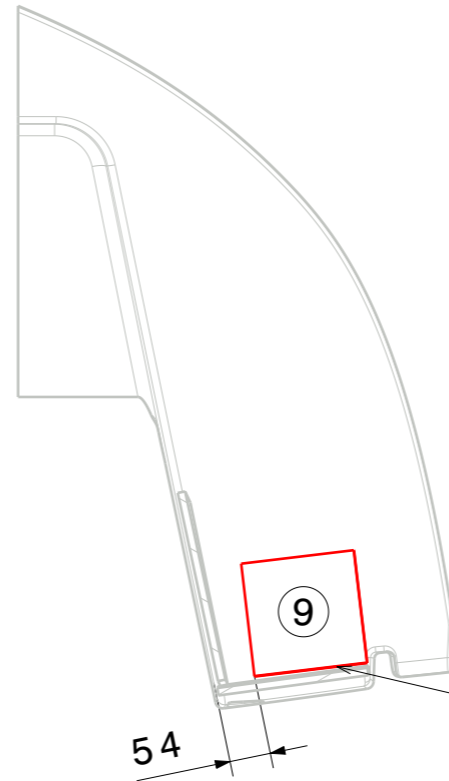
Detail L
Szczegół L
Scale: 1:5



Section view M-M
Przekrój M-M
Scale: 1:10

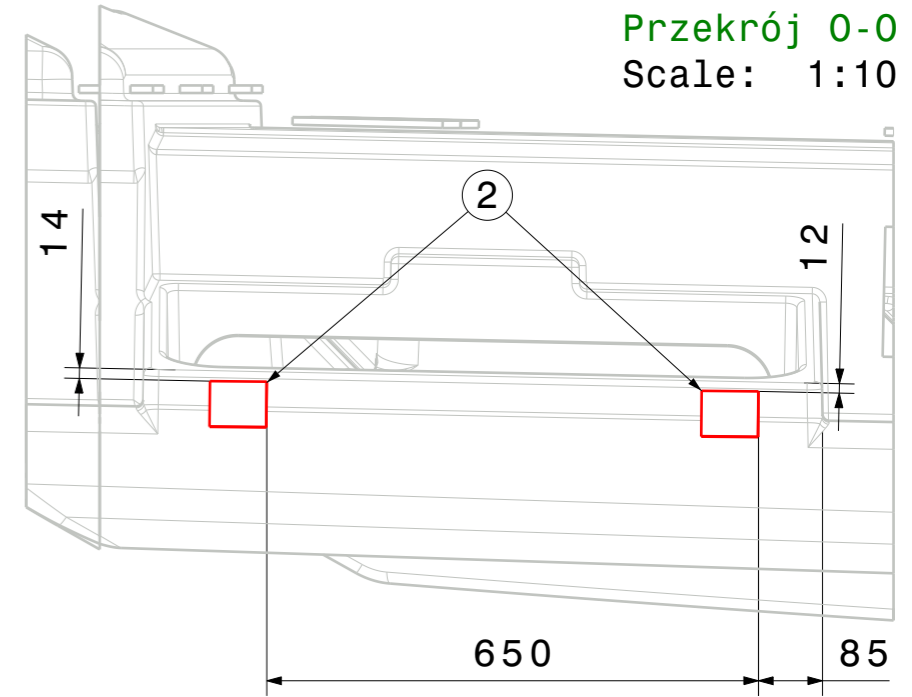


Section view N-N
Przekrój N-N
Scale: 1:10

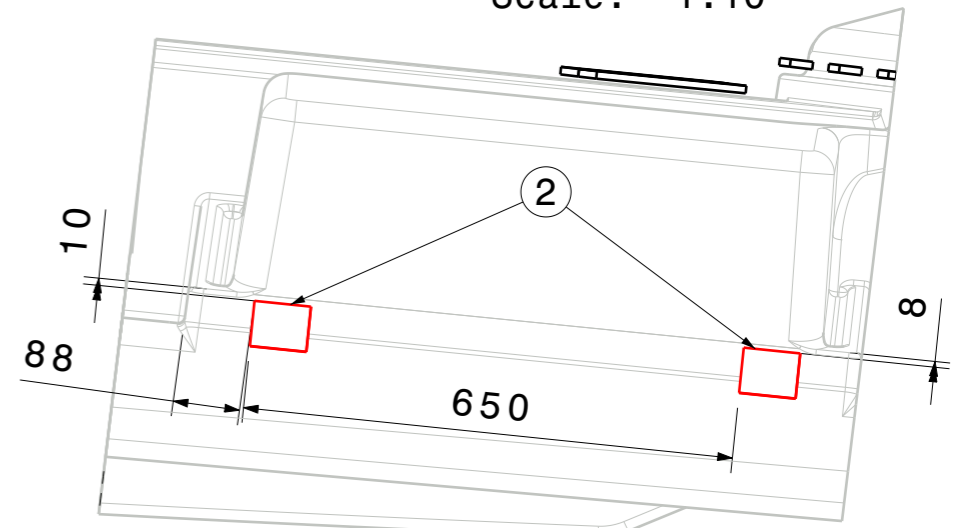


ganz unten/
jak najnizej

Section view 0-0
Przekrój 0-0
Scale: 1:10



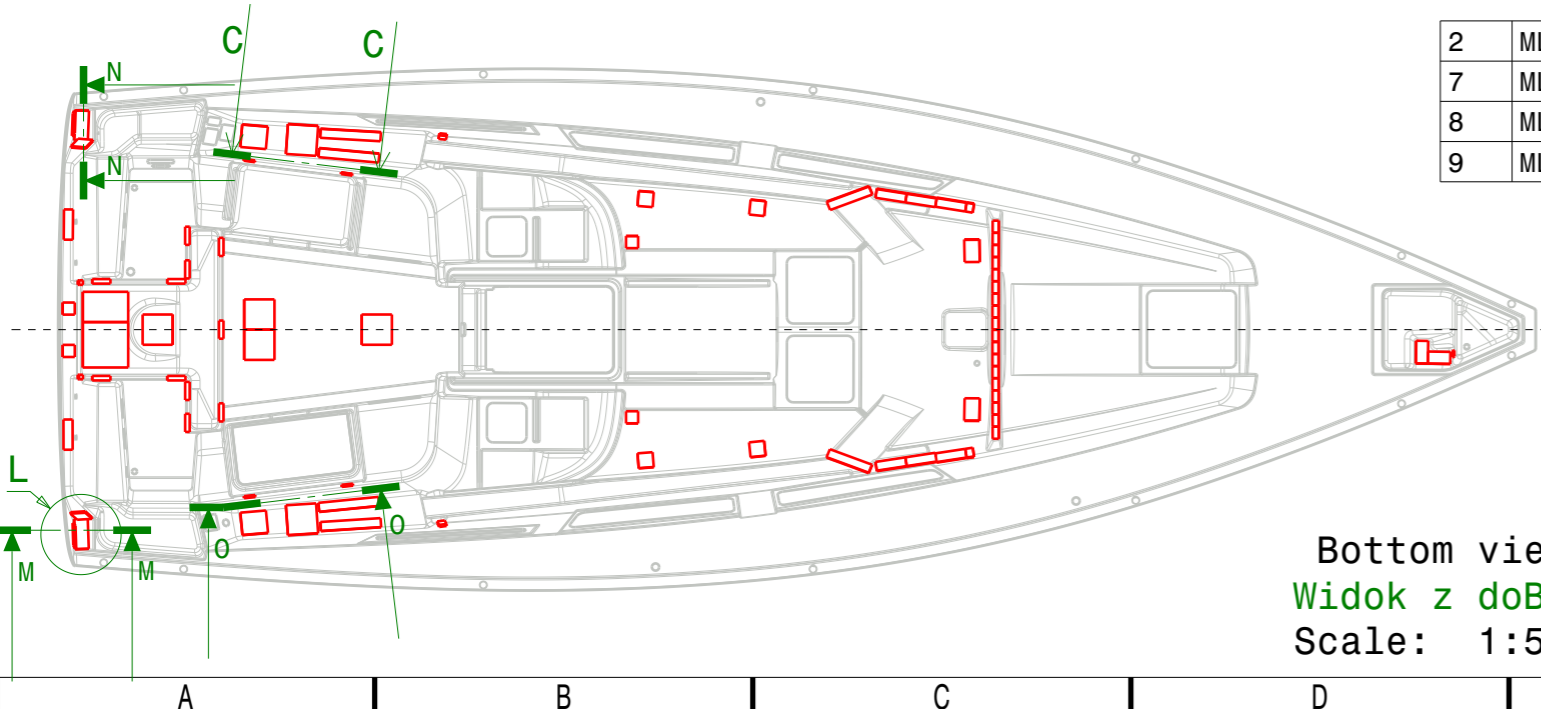
Section view C-C
Przekroj C-C
Scale: 1:10



Same dimensions on starbordside like on portside.
Takie same wymiary na lewej i prawej burcie.

2	MLF0213	75x60x10	Alu
7	MLF0237	200x90x10	Alu
8	MLF0241	250x100x10	Alu
9	MLF0244	150x150x10	Alu

Bottom view
Widok z doBu
Scale: 1:50



HANSEYACHTS AG SALINENSTR. 22 17489 GREIFSWALD		Allgemeintoleranzen General tolerances	Oberflächenbesch. Surface texture	Maßstab Scale 1:50	Gewicht weight	Gültig für./ Valid for: H348
Datum Date		Name Name		Werkstoff material		
Bearb. 05.05.2020		Datum Date		WI Verstärkungen Deck WI reinforcements deck Wzmocnienia pokładu		
Freig.		Name Name		Zeichn.-Nr. Drawing No. H16A-3040-010-08		
06 NEW detail C-C 09.01.2019 Zdun		04 view N-N upd. 05.07.2018 TB		gültig ab Serien-Nr. valid off Serien-No.		
Blatt 6 / 6		Name Name		A3		
Alle Rechte vorbehalten Schutzvermerk nach DIN 34 beachten! All rights reserved! Refer to protection mark DIN 34!						